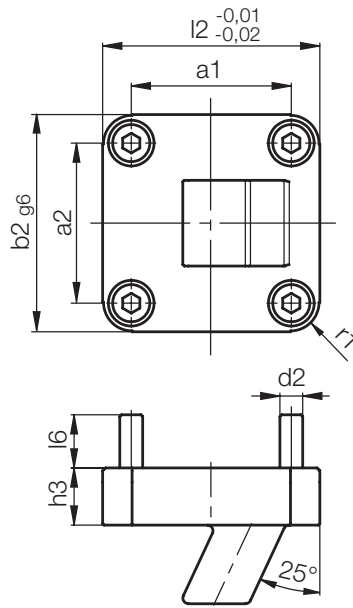


Z18146/...

Schieberrriegelung, quadratisch
 Locking heel, square
 Verrou du coulisseau simple, carré

Mat.: 1.2842 53 HRC



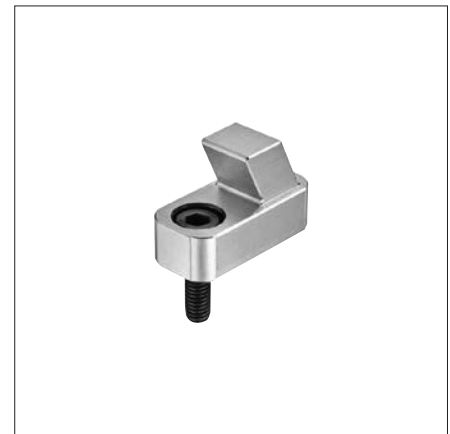
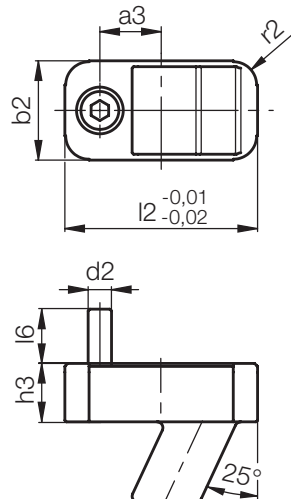
Neu/New/Nouveau

r1	h3	a2	a1	l6	d2	b1	h1	b2	l2	Nr. / No.
4	8	22	22	14	M3	10	16	32	32	Z 18146/10x16x32x32
5	10	24	24			11	18	34	34	11x18x34x34
8	12	30	30	18	M4	12	23	46	46	12x23x46x46
9		36	36	20		15	20	52	52	15x20x52x52
10	16	38	38	25	M5	18	25	56	56	18x25x56x56
		44	44					22	30	68
	20	56	56			31	40	76	76	31x40x76x76

Z18147/...

Schieberrriegelung, rechteckig
 Locking heel, rectangular
 Verrou du coulisseau simple, rectangulaire

Mat.: 1.2842 53 HRC



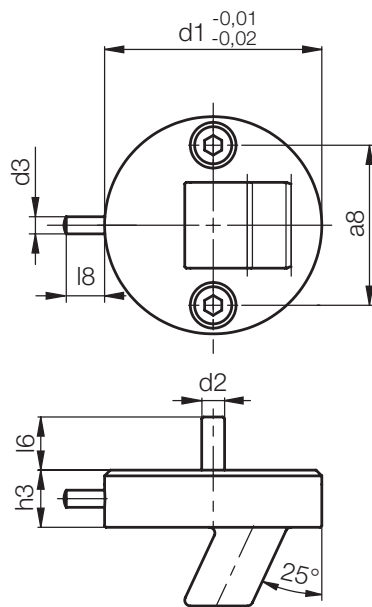
Neu/New/Nouveau

r2	h3	a3	l6	d2	b1	h1	b2	l2	Nr. / No.
3	8	8	7,4	M3	10	16	12	28	Z 18147/10x16x12x28
	10	9	9,4		11	18	14	30	11x18x14x30
	12	12	12,4	M6	12	23	14	40	12x23x14x40
4		11	15		20	18	38	15x20x18x38	
5	16	13			18	25	20	42	18x25x20x42
6		16	17,6	M8	22	30	24	52	22x30x24x52
8	20	21	18,6		31	40	34	66	31x40x34x66

Z18148/...

Schieberrriegelung, rund
 Locking heel, round
 Verrou du coulisseau simple, rond

Mat.: 1.2842 53 HRC



Neu/New/Nouveau

4

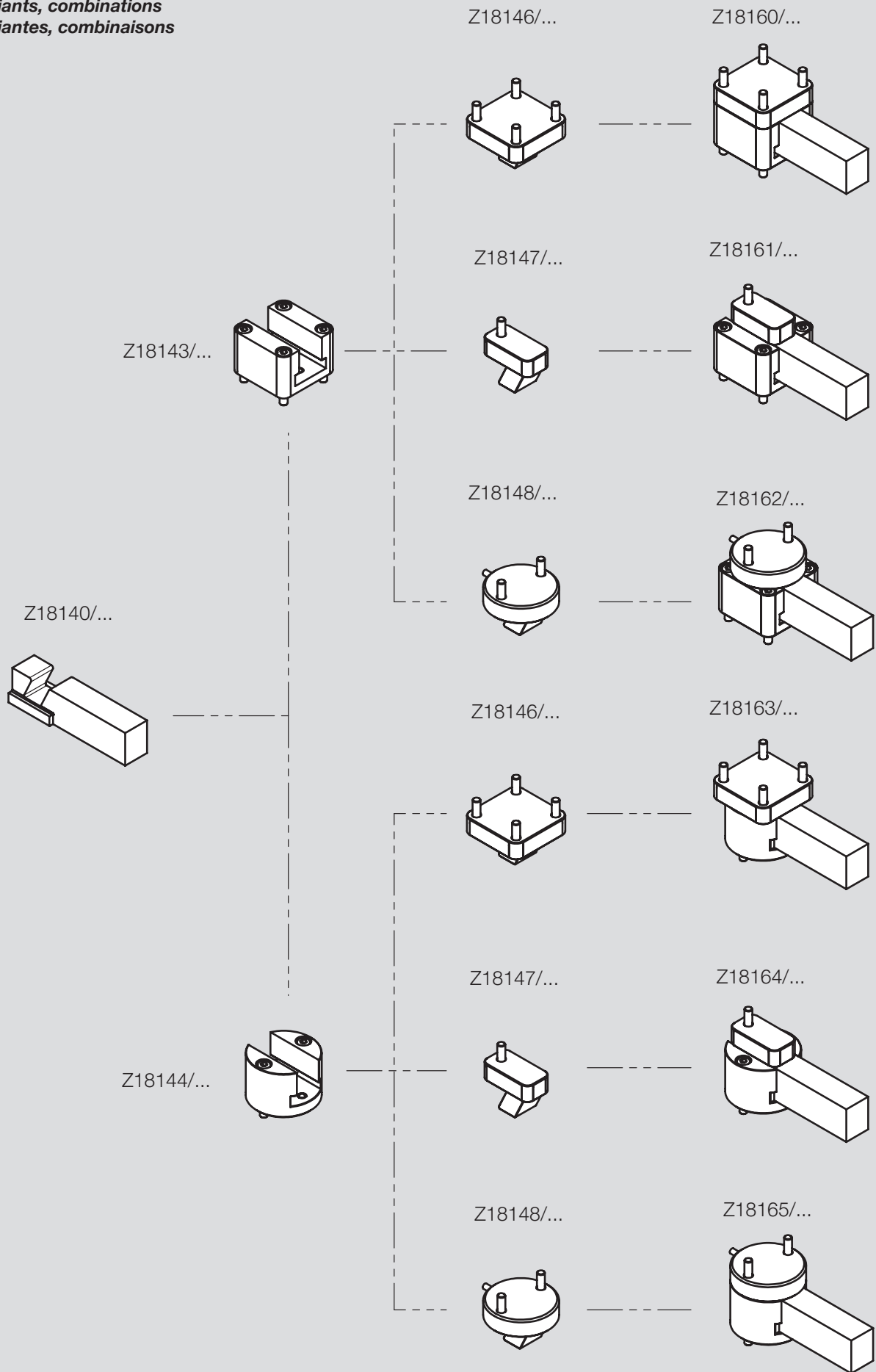
h3	a8	l8	l6	d3	d2	b1	h1	d1	Nr. / No.
8	22	6,9	7,4	4	M3	10	16	32	Z 18148/10x16x32
10	24	8,9	9,4			11	18	34	11x18x34
12	28	11,1	12,4	5	M6	12	23	46	12x23x46
	32					20	52	15x20x52	
16	36	13,4	17,6	6	M8	18	25	56	18x25x56
	44					30	68	22x30x68	
20	56		18,6			31	40	76	31x40x76

Z18140/...

Varianten, Kombinationen

Variants, combinations

Variantes, combinaisons



Z18141/...

Varianten, Kombinationen

Variants, combinations

Variantes, combinaisons

