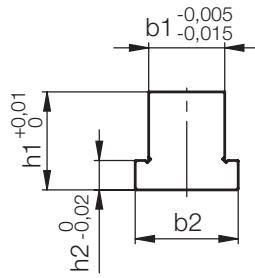
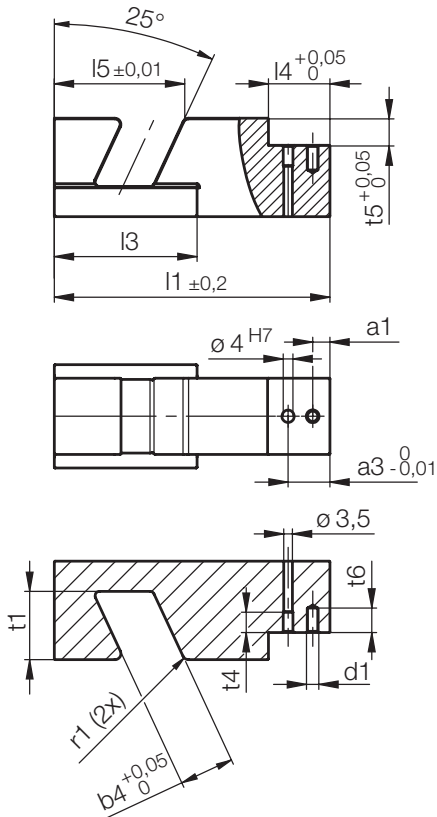


Z18141/...

Schieber, Konturaufsatz
 Slide, for contour insert
 Coulisseau, insert

Mat.: 1.2767 52 HRC
 1.2343 52 HRC



Typ 1
 unbeschichtet
 uncoated
 sans revêtement
 52 HRC

Typ 2
 DLC beschichtet
 with DLC coating
 avec revêtement DLC
 ~3000HV

Neu / New / Nouveau

r1	h2	t6	t5	t4	t1	a3	a1	b4	b2	l5	l4	l3	d1	Typ	b1	h1	l1	Mat.	Nr. / No.
1,5	5	6	7	8	10,75	10	3,5	10,2	14	22,45	14	25	M3	1	10	16	50	1.2343	Z18141/1/ 10x16x 50/ 1.2343
	5,5	5	9		12,25		3	11,2	15	22,8		30			11	18	53		11x18x 53
	7	8			15,75	13	5	13,2	16	30,21	18	38	M4		12	23	67		12x23x 67
	6				13,75	14		11,2	20	28,75	20	34			15	20	80		15x20x 80
	7,5	10	11		17,25	19	9	14,2	24	34,16	25	40	M5		18	25	90		18x25x 90
2,5	9				20,75	17	7	16,7	30	40,88		50			22	30	100		22x30x100
	12				27,75			22,2	42	53,01		58			31	40	112		31x40x112
1,5	5	6	7		10,75	10	3,5	10,2	14	22,45	14	25	M3	2	10	16	50	1.2343	Z18141/2/ 10x16x 50/ 1.2343
	5,5	5	9		12,25		3	11,2	15	22,8		30			11	18	53		11x18x 53
	7	8			15,75	13	5	13,2	16	30,21	18	38	M4		12	23	67		12x23x 67
	6				13,75	14		11,2	20	28,75	20	34			15	20	80		15x20x 80
	7,5	10	11		17,25	19	9	14,2	24	34,16	25	40	M5		18	25	90		18x25x 90
2,5	9				20,75	17	7	16,7	30	40,88		50			22	30	100		22x30x100
	12				27,75			22,2	42	53,01		58			31	40	112		31x40x112

Z18141/...

Varianten, Kombinationen

Variants, combinations

Variantes, combinaisons

