

Zatrząsk sprężynowy
Ball catch
Пружинный фиксатор



Nowe zatrząski sprężynowe Z3700/... o zwiększonej sile sprężyny i Z3701/... z zabezpieczeniem gwintu uzupełniają bogatą ofertę zatrząsków sprężynowych HASCO.

The new ball catches Z3700/... with reinforced spring force and Z3701/... with thread locking are additions to HASCO's extensive standard-component range for ball catches.

Новые пружинные фиксаторы Z3700/... с увеличенным усилием пружины и Z3701/... с защитой резьбы расширяют обширную программу норм пружинных фиксаторов HASCO.

Cechy szczególne

Z3700/... Zatrząsk sprężynowy o zwiększonej sile sprężyny

- Możliwość uzyskania dużej siły trzymania
- Szczelina i hartowana kulka ze stali nierdzewnej
- Sprężyna ze stali nierdzewnej
- Temperatura robocza na krótko do maks. 350°C

Special Features

Z3700/... Ball catch, threaded with reinforced spring force

- High retention forces possible
- With a slot and hardened stainless steel ball
- Stainless steel spring
- Operating temperature up to 350°C

Особые характеристики

Z3700/... Пружинный фиксатор с увеличенным усилием пружины

- Возможность реализации высокого усилия удержания
- Со шлицем и закаленным шариком из нержавеющей стали
- Пружина из нержавеющей стали
- Краткосрочная эксплуатация при температуре до максимум 350 °C

Z3701/... Zatrząsk sprężynowy, z zabezpieczeniem gwintu

- Wysoki stopień zabezpieczenia przed przekręceniem dzięki zabezpieczeniu z włókna nylonowego
- Szczelina i hartowana kulka ze stali nierdzewnej
- Sprężyna ze stali nierdzewnej
- Temperatura użytkowa maks. do 80°C

Z3701/... Ball catch, threaded with thread locking

- High security against twisting through nylon thread protection
- With a slot and hardened stainless steel ball
- Stainless steel spring
- Operating temperature up to 80°C

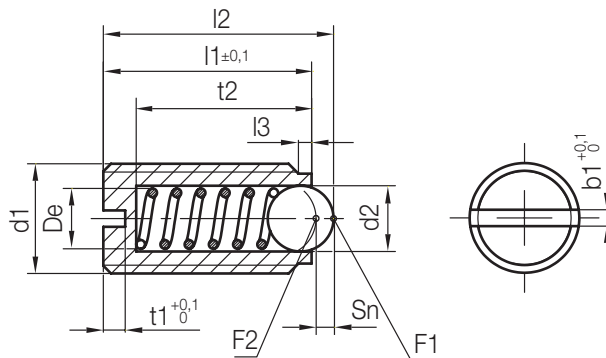
Z3701/... Пружинный фиксатор с защитой резьбы

- Высокий уровень предотвращения перекоса за счет использования защиты из нейлоновых нитей
- Со шлицем и закаленным шариком из нержавеющей стали
- Пружина из нержавеющей стали
- Эксплуатация при температуре до максимум 80°C

Z3700/...

Zatrząsk sprężynowym, zwiększona siła sprężyny
 Ball catch, threaded with reinforced spring force
 Пружинный фиксатор, увеличенное усилие пружины

Mat.: 1.0718
 max. °C: 250

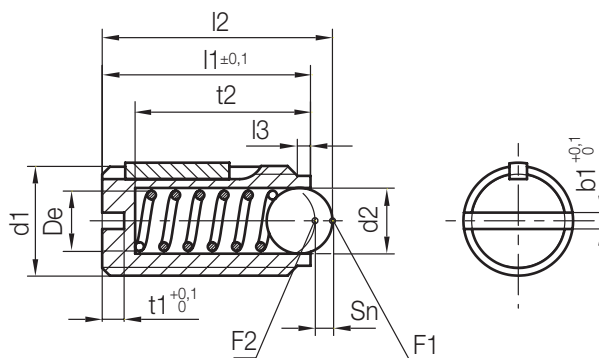


F2 [N]	F1 [N]	Sn	De	t2	t1	b1	l3	l2	d2	d1	l1	Nr/No./№
6,4	5	0,36	1,2	5,4	0,8	0,6	0,7	7,8	1,5	M 3	7	Z3700/ 3x 7
20	12	0,64	2	7,2	1		0,8	9,8	2,5	M 4	9	4x 9
27,8	19	0,72	2,8	9,4	1,2	0,8	1	12,9	3	M 5	12	5x12
37,6	28	0,8	2,9	9,8	1,5	1	1,2	15	3,5	M 6	14	6x14
67,8	47	1,2	4	12	2	1,2		17,5	5	M 8	16	8x16
93,2	66	1,6	5,5	16		1,5		21	6	M 10	19	10x19
109,2		2		17,5	2,4	2		24,5	8	M 12	22	12x22
151,7	90	2,4	7	19,8	3		1,5	27,5	10	M 16	24	16x24
226,1	115	4	9,5	24,5		2,5	1,8	34,5	12	M 20	30	20x30

Z3701/...

Zatrząsk sprężynowy, zabezpieczenie gwintu
 Ball catch, threaded with thread locking
 Пружинный фиксатор, защита резьбы

Mat.: 1.0718
 max. °C: 80



F2 [N]	F1 [N]	Sn	De	t2	t1	b1	l3	l2	d2	d1	l1	Nr/No./№
2,7	2	0,36	1,2	5,4	0,8	0,6	0,7	7,5	1,5	M 3	7	Z3701/ 3x 7
8,8	4	0,64	2	7,2	1		0,8	9,8	2,5	M 4	9	4x 9
10	6	0,72	2,8	9,4	1,2	0,8	1	12,9	3	M 5	12	5x12
13,8	9	0,8	2,9	9,8	1,5	1	1,2	15	3,5	M 6	14	6x14
27,6	18	1,2	4	12	2	1,2		17,5	5	M 8	16	8x16
36	20	1,6	5,5	16		1,5		21	6	M 10	19	10x19
50	30	2		17,5	2,4	2		24,5	8	M 12	22	12x22
102,7	65	2,4	7	19,8	3		1,5	27,5	10	M 16	24	16x24