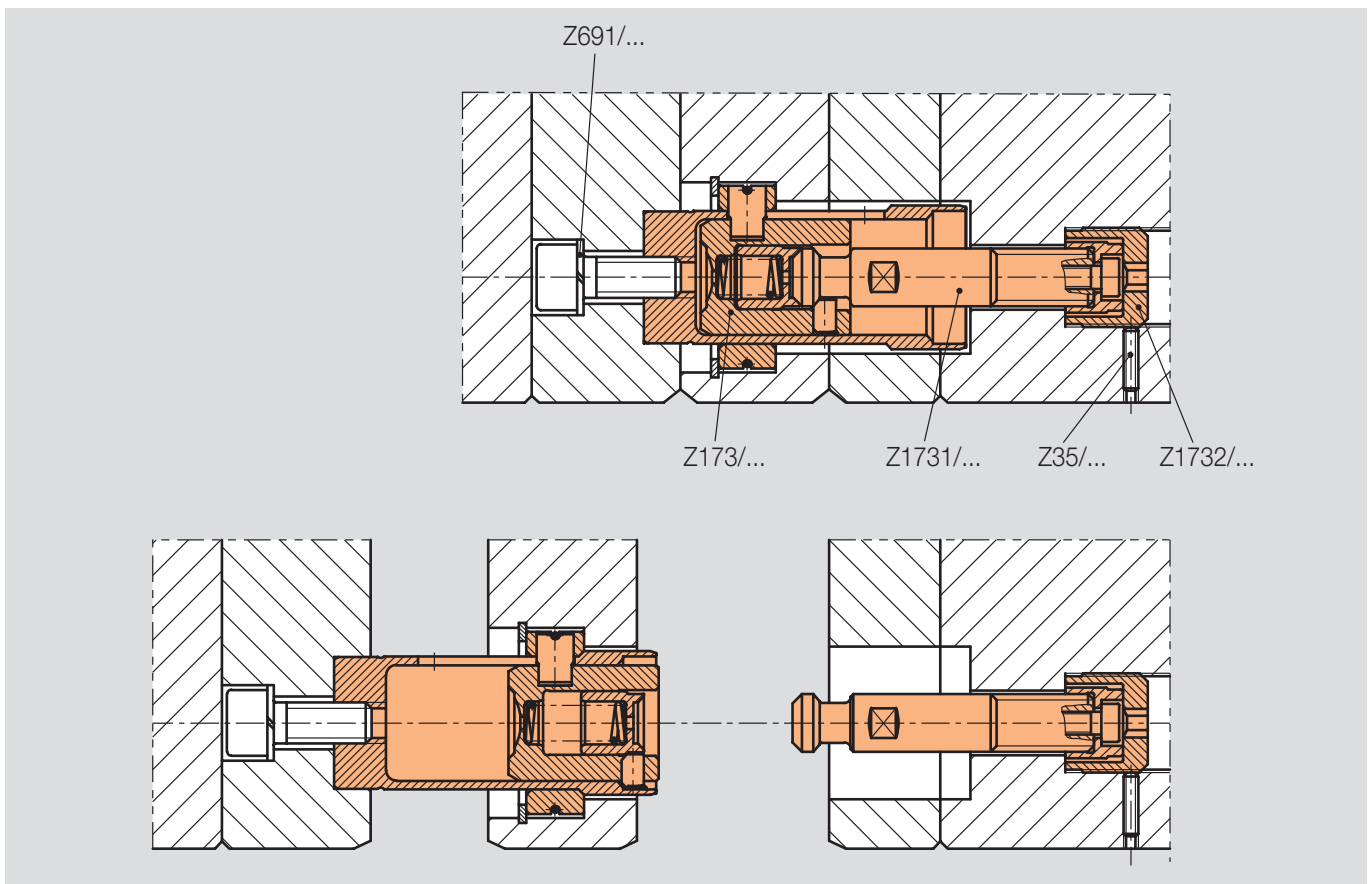
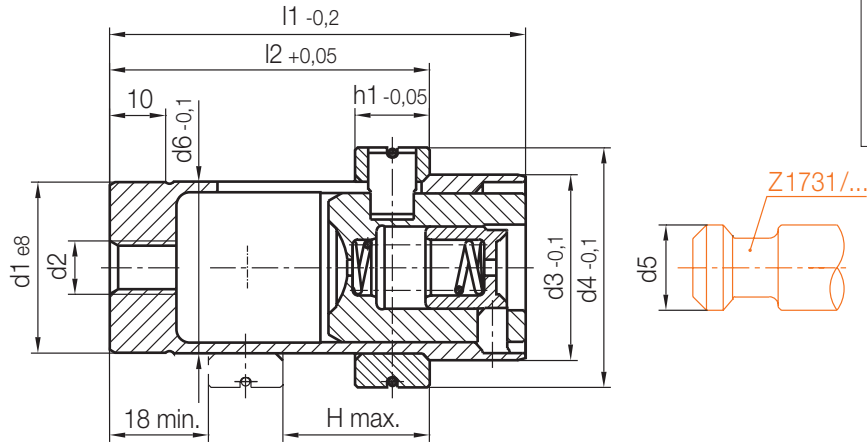


# Z1731/...

Klinkenzug, rund, dezentral  
 Round latch locking unit, pulling motion during mould opening stroke  
 Loquet, rond, décentré



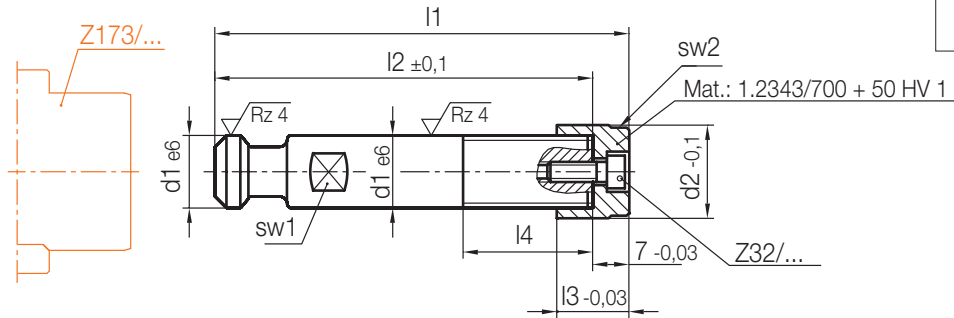
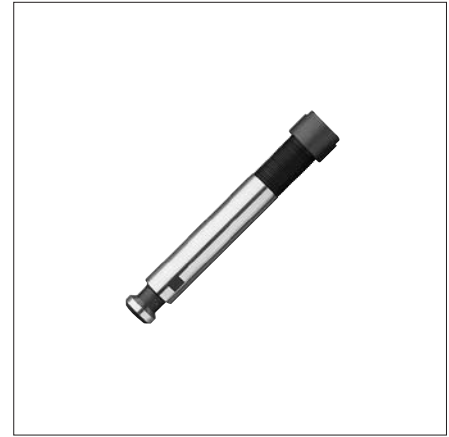
H = Hub / Stroke / Course

min. H	h1	l2	l1	d6	d5	d4	d3	d2	d1	max. H	Nr./No.
6	14	60	78	32,2	14	44,8	34,8	M10	32	28	Z173/32x28
		88	106							56	32x56
8	16	70	90	38,2	18	51,8	40,8	M12	38	36	38x36
		105	125							71	38x71

# Z1731/...

Zugbolzen  
Pulling rod  
Tige de traction

Mat.: 1.5920/59 + 2 HRC

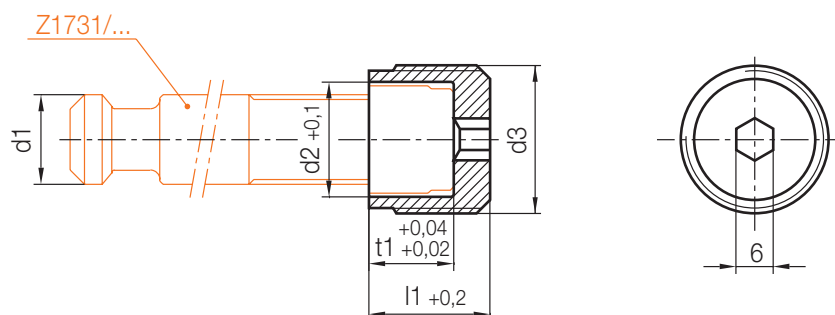
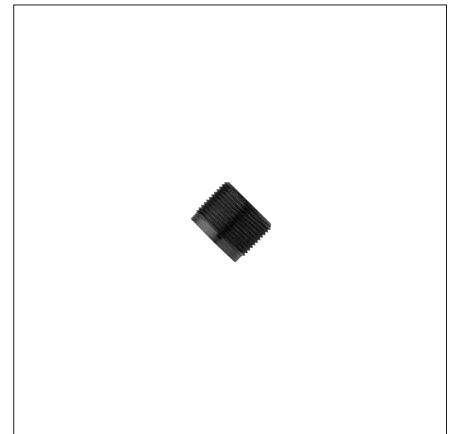


sw2	sw1	l4	l3	l2	d2	d1	l1	Nr./No.
15	12	20	14	56	18,5	14	63	Z1731/14x 63
				73			80	80
		93		100			100	
		118		125			125	
		133		140			140	
19	15	20	16	73	23,5	18	80	Z1731/18x 80
				93			100	100
		118		125			125	
		133		140			140	

# Z1732/...

Gewindebuchse  
Threaded bush  
Douille filetée

Mat.: 1.2343/1000 N/mm<sup>2</sup>



t1	l1	d3	d2	d1	Nr./No.
14	20	M24x1	19	14	Z1732/14
16	22	M30x1,5	24	18	18