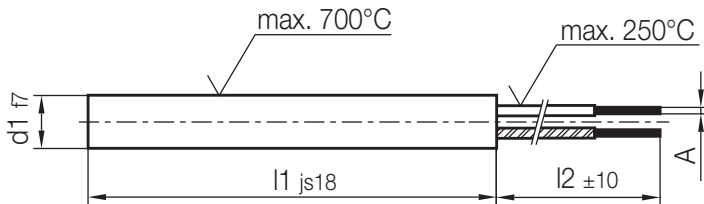
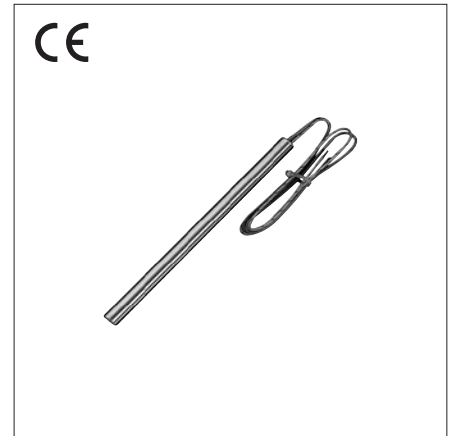


# Z110/...

Heizpatrone, zylindrisch  
 Cartridge heater, cylindrical  
 Cartouche chauffante, cylindrique

230 V~  
 ≈ DIN 44921

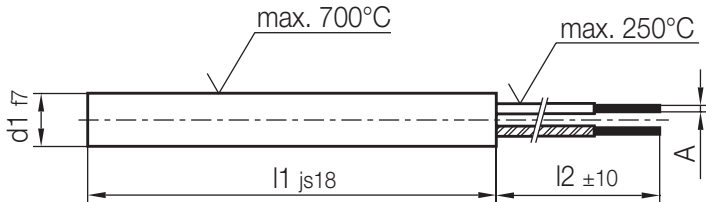
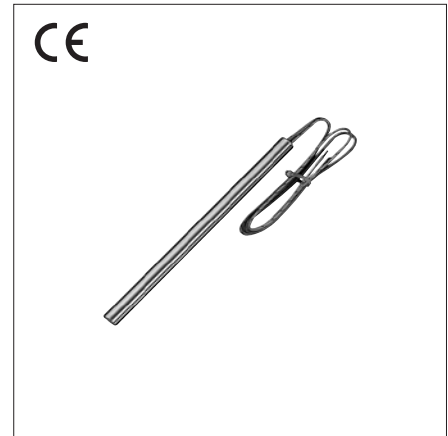


P1 [W/cm²]	I [A]	A [mm²]	l2	d1	l1	P [W]	Nr./No.	
18	0,54	0,22	300	6,5	40	125	Z110/6,5x 40x125	
23	0,7					160	160	
28,8	0,87					200	200	
13,9	0,54				50	125	50x125	
17,8	0,7					160	160	
22,3	0,87					200	200	
11,3	0,54				60	125	60x125	
14,5	0,7					160	160	
18,1	0,87					200	200	
22,7	1,09					250	250	
28,6	1,37					315	315	
8,3	0,54				80	125	80x125	
10,6	0,7					160	160	
13,2	0,87					200	200	
16,5	1,09					250	250	
20,8	1,37					315	315	
8,3	0,7					100	160	100x160
10,4	0,87						200	200
13	1,09				250		250	
16,4	1,37				315		315	
12,8	0,43	0,5	8	40	100		Z110/8 x 40x100	
20,5	0,7				160	160		
25,7	0,87				200	200		
32,1	1,09				250	250		
12,1	0,54				50	125	50x125	
15,5	0,7			160		160		
19,4	0,87			200		200		
24,3	1,09			250		250		
9,8	0,54			60		125	60x125	
12,5	0,7				160	160		
15,6	0,87				200	200		
19,5	1,09				250	250		
24,6	1,37				315	315		
9	0,7			80	160	80x160		
11,2	0,87				200	200		
14	1,09				250	250		
17,7	1,37				315	315		
22,4	1,74				400	400		

# Z110/...

Heizpatrone, zylindrisch  
 Cartridge heater, cylindrical  
 Cartouche chauffante, cylindrique

230 V~  
 ≈ DIN 44921

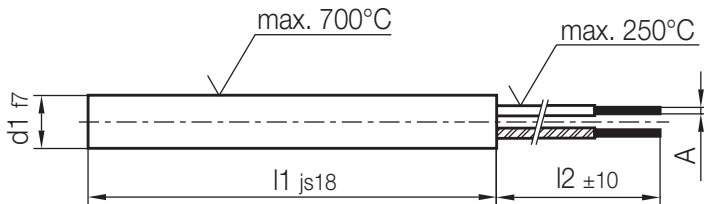
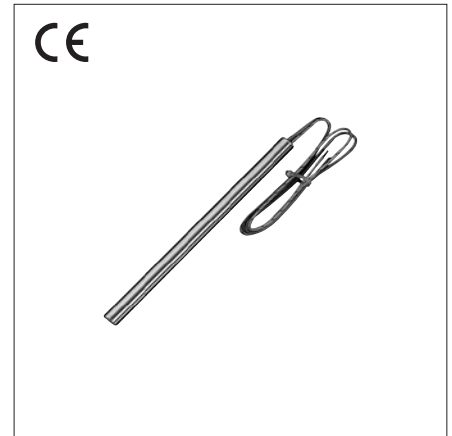


P1 [W/cm <sup>2</sup> ]	I [A]	A [mm <sup>2</sup> ]	l2	d1	l1	P [W]	Nr./No.	
10,9	1,09	0,5	300	8	100	250	Z110/ 8 x100x250	
13,8	1,37					315	315	
17,5	1,74					400	400	
21,9	2,17					500	500	
8,2	1,09					130	250	130x250
13,2	1,74				400	400		
26,5	1,09	0,75		10	40	250	Z110/10 x 40x250	
33,4	1,37					315	315	
19,9	1,09					50	250	50x250
25,1	1,37					315	315	
8	0,54					60	125	60x125
10,2	0,7						160	160
12,7	0,87						200	200
15,9	1,09						250	250
20,1	1,37						315	315
25,5	1,74						400	400
7,3	0,7					80	160	80x160
9,1	0,87						200	200
11,4	1,09						250	250
14,3	1,37						315	315
18,2	1,74						400	400
22,7	2,17						500	500
8,8	1,09					100	250	100x250
11,1	1,37						315	315
14,1	1,74						400	400
17,7	2,17						500	500
22,3	2,74						630	630
8,4	1,37					130	315	130x315
10,6	1,74						400	400
13,3	2,17						500	500
16,7	2,74						630	630
21,2	3,48		800	800				
17,9	0,87	1	630	12,5	40	200	Z110/12,5x 40x200	
22,3	1,09					250	250	
28,1	1,37					315	315	
35,7	1,74					400	400	

# Z110/...

Heizpatrone, zylindrisch  
 Cartdrige heater, cylindrical  
 Cartouche chauffante, cylindrique

230 V~  
 ≈ DIN 44921

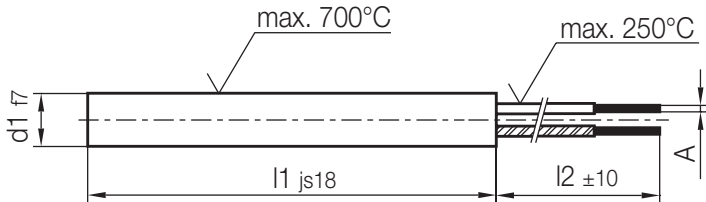
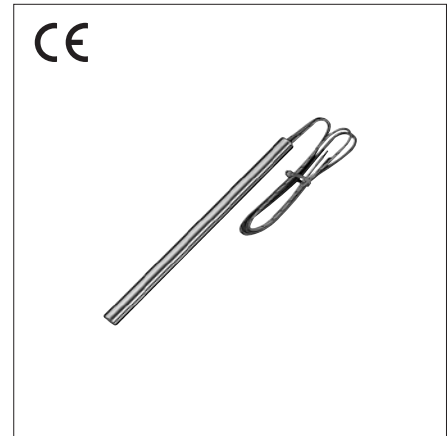


P1 [W/cm²]	I [A]	A [mm²]	l2	d1	l1	P [W]	Nr./No.	
13,2	0,87	1	630	12,5	50	200	Z110/12,5x 50x 200	
16,5	1,09					250	250	
20,8	1,37					315	315	
26,5	1,74					400	400	
6,6	0,54					60	125	60x 125
8,4	0,7				160		160	
10,5	0,87				200		200	
13,1	1,09				250		250	
16,5	1,37				315		315	
21	1,74				80	400	400	
26,3	2,17					500	500	
7,4	0,87					200	200	80x 200
9,3	1,09						250	250
11,7	1,37						315	315
14,9	1,74				400		400	
18,6	2,17				500		500	
23,4	2,74				100	630	630	
29,7	3,48					800	800	
7,2	1,09					250	250	100x 250
9	1,37						315	315
11,5	1,74						400	400
14,4	2,17				500		500	
18,1	2,74				130		630	630
23	3,48					800	800	
28,8	4,35					1000	1000	
8,6	1,74					400	400	130x 400
10,7	2,17						500	500
13,5	2,74				630		630	
17,2	3,48				800		800	
21,5	4,35				1000		1000	
8,6	2,17				500	500	160x 500	
10,8	2,74					630	630	
13,7	3,48					800	800	
17,1	4,35	1000	1000					
8,5	2,74	630	630	200x 630				
10,8	3,48		800	800				

# Z110/...

Heizpatrone, zylindrisch  
 Cartridge heater, cylindrical  
 Cartouche chauffante, cylindrique

230 V~  
 ≈ DIN 44921

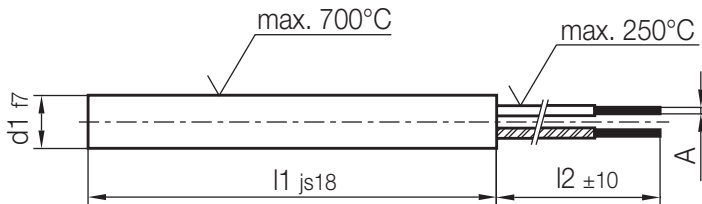
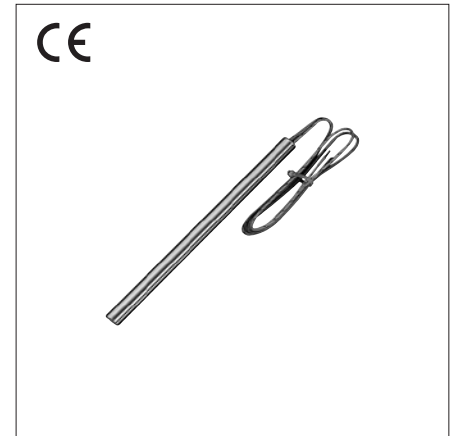


P1 [W/cm <sup>2</sup> ]	I [A]	A [mm <sup>2</sup> ]	l2	d1	l1	P [W]	Nr./No.			
15	0,87	1,5	630	16	40	200	Z110/16x 40x 200			
18,8	1,09					250	250			
23,6	1,37					315	315			
30	1,74					400	400			
10,9	0,87				50	630	16	50	200	50x 200
13,6	1,09								250	250
17,2	1,37								315	315
21,8	1,74								400	400
6,8	0,7				60	630	16	60	160	60x 160
8,6	0,87								200	200
10,7	1,09								250	250
13,5	1,37								315	315
17,1	1,74								400	400
21,4	2,17								500	500
27	2,74								630	630
9,4	1,37								80	630
12	1,74				400	400				
15	2,17				500	500				
18,8	2,74				630	630				
23,9	3,48				100	630	16	100	800	100x 800
9,2	1,74	400	400							
11,5	2,17	500	500							
14,5	2,74	630	630							
18,4	3,48	130	630	16	130	800	130x 800			
23	4,35					1000	1000			
8,5	2,17					500	500			
10,8	2,74					630	630			
13,7	3,48	160	630	16	160	800	160x 800			
17,1	4,35					1000	1000			
8,5	2,74					630	630			
10,9	3,48					800	800			
13,6	4,35	200	630	16	200	1000	200x 1000			
17	5,43					1250	1250			
21,7	6,96					1600	1600			
8,5	3,48					800	800			
10,7	4,35	200	630	16	200	1000	200x 1000			
13,3	5,43					1250	1250			

# Z110/...

Heizpatrone, zylindrisch  
 Cartdrige heater, cylindrical  
 Cartouche chauffante, cylindrique

230 V~  
 ≈ DIN 44921



P1 [W/cm²]	I [A]	A [mm²]	l2	d1	l1	P [W]	Nr./No.	
8,4	4,35	1,5	630	16	250	1000	Z110/16x250x1000	
10,5	5,43					1250	1250	
13,5	6,96					1600	1600	
8,7	5,43	2,5			20	300	1250	300x1250
11	1,37					60	315	Z110/20x 60x 315
17,5	2,17			500			500	
22	2,74			630			630	
12,1	2,17			80		500	80x 500	
19,4	3,48					800	800	
24,3	4,35	1000				1000		
11,7	2,74	100				630	100x 630	
14,9	3,48			800		800		
18,6	4,35			1000		1000		
23,3	5,43		1250	1250				
29,8	6,96		1600	1600				
11	3,48	3,0	25	130	800	130x 800		
13,8	4,35				1000	1000		
17,2	5,43				1250	1250		
22	6,96			1600	1600			
27,6	8,69			2000	2000			
10,9	4,35			160	1000	160x1000		
13,7	5,43				1250	1250		
17,5	6,96	1600			1600			
21,9	8,69	2000	2000					
13,7	6,96	200	250	1600	200x1600			
17,1	8,69			2000	2000			
21,4	10,87			2500	2500			
13,5	8,69	250	300	2000	250x2000			
16,9	10,87			2500	2500			
11,1	8,69	300	2000	300x2000				
13,9	10,87		2500	2500				