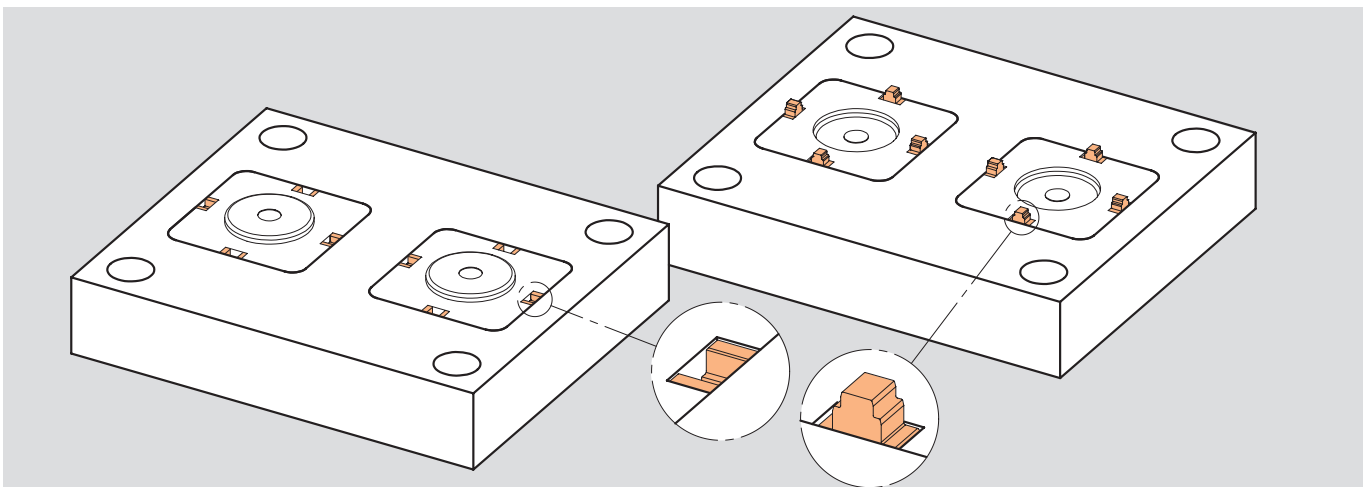
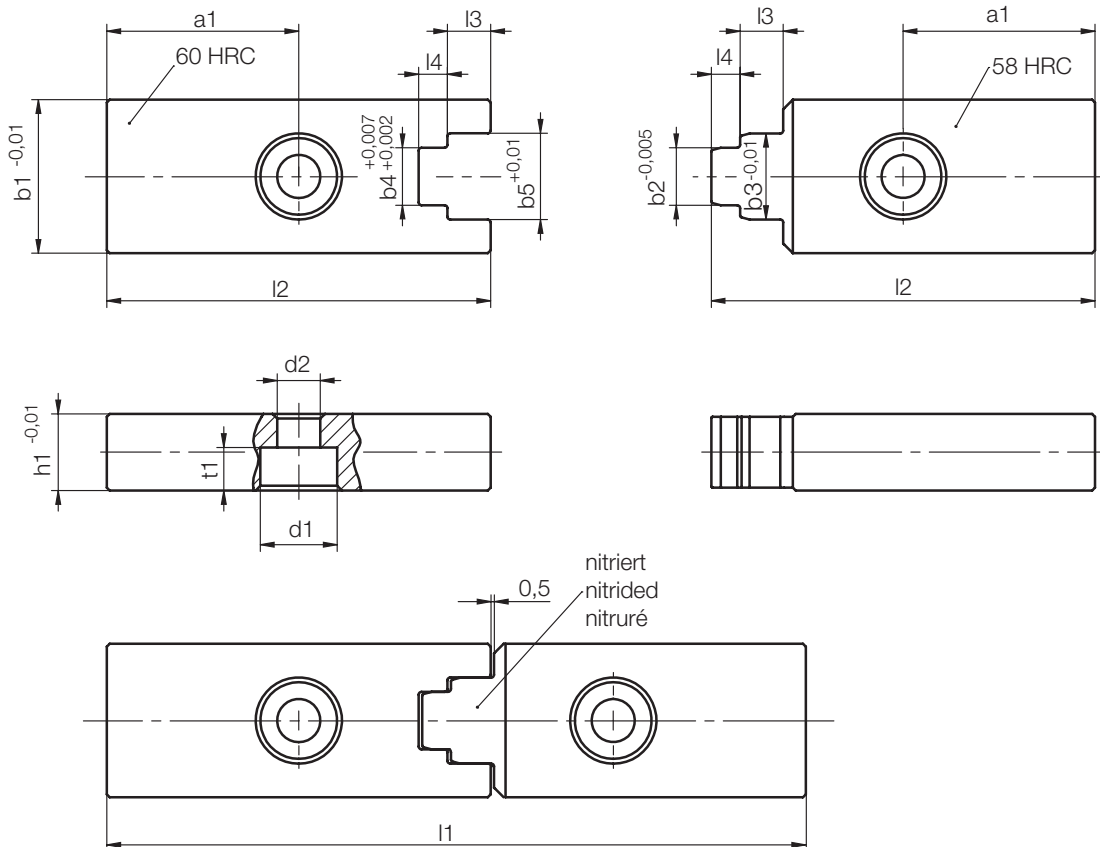
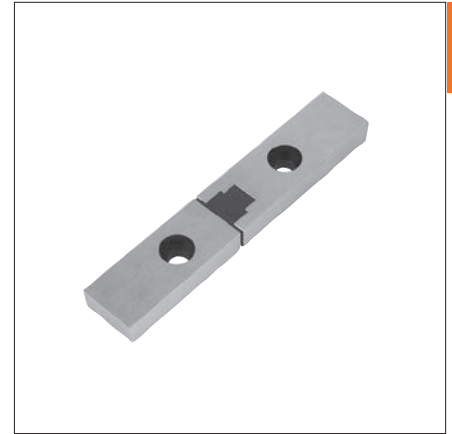


Z09/.../1

Zentriereinheit, mit Vorzentrierung
 Locating unit, with pre-centering
 Unité de centrage, avec précentrage

Mat.: 1.2379 / 58HRC

1

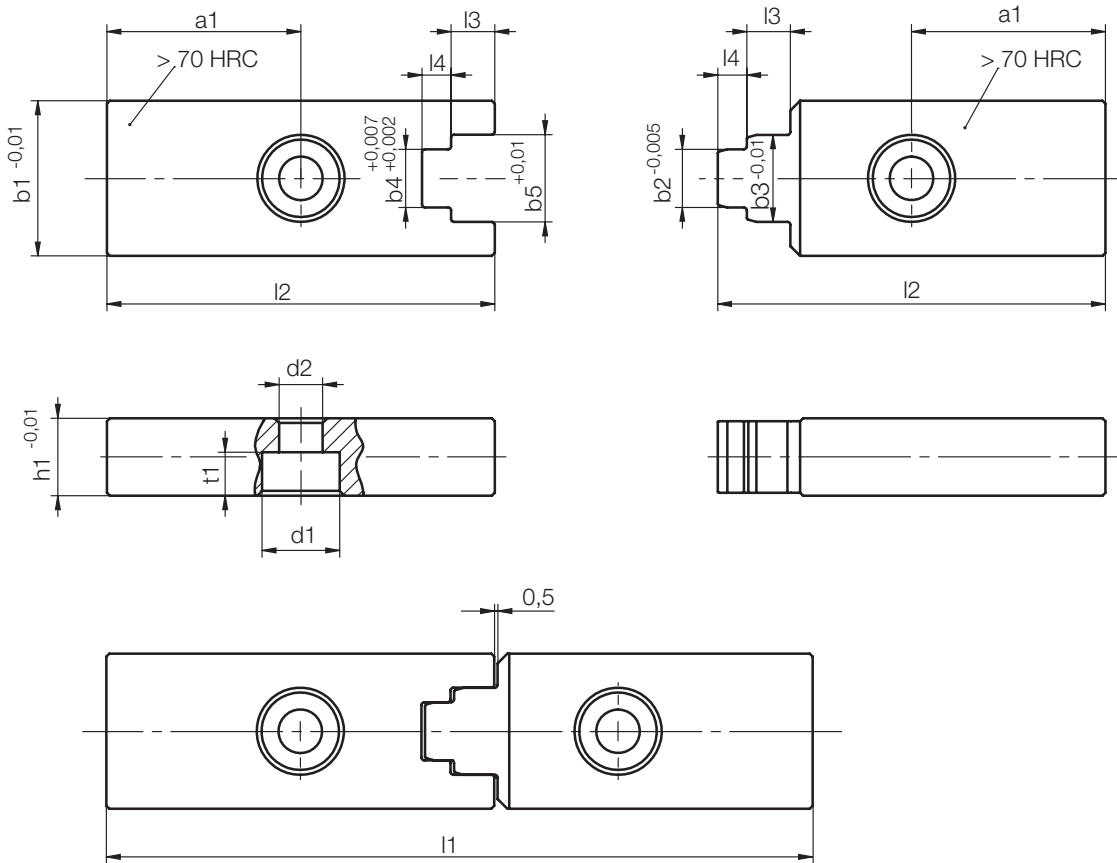


t1	a1	b5	b4	b3	b2	l4	l3	l2	d2	d1	b1	h1	l1	Typ	Nr./No.
4,6	20	9	6	8,97	6	3	4,5	40	4,5	8	16	8	73	1	Z09/16x 8x 73 / 1
6,9	30	12	9	11,97	9	5	6,5	60	6,6	11	20	12	109		20x12x109

Z09/.../2

Zentriereinheit, DLC, mit Vorzentrierung
 Locating unit, DLC, with pre-centering
 Unité de centrage, DLC, avec précentrage

Mat.: 1.2379 / DLC beschichtet
 with DLC coating
 avec revêtement DLC



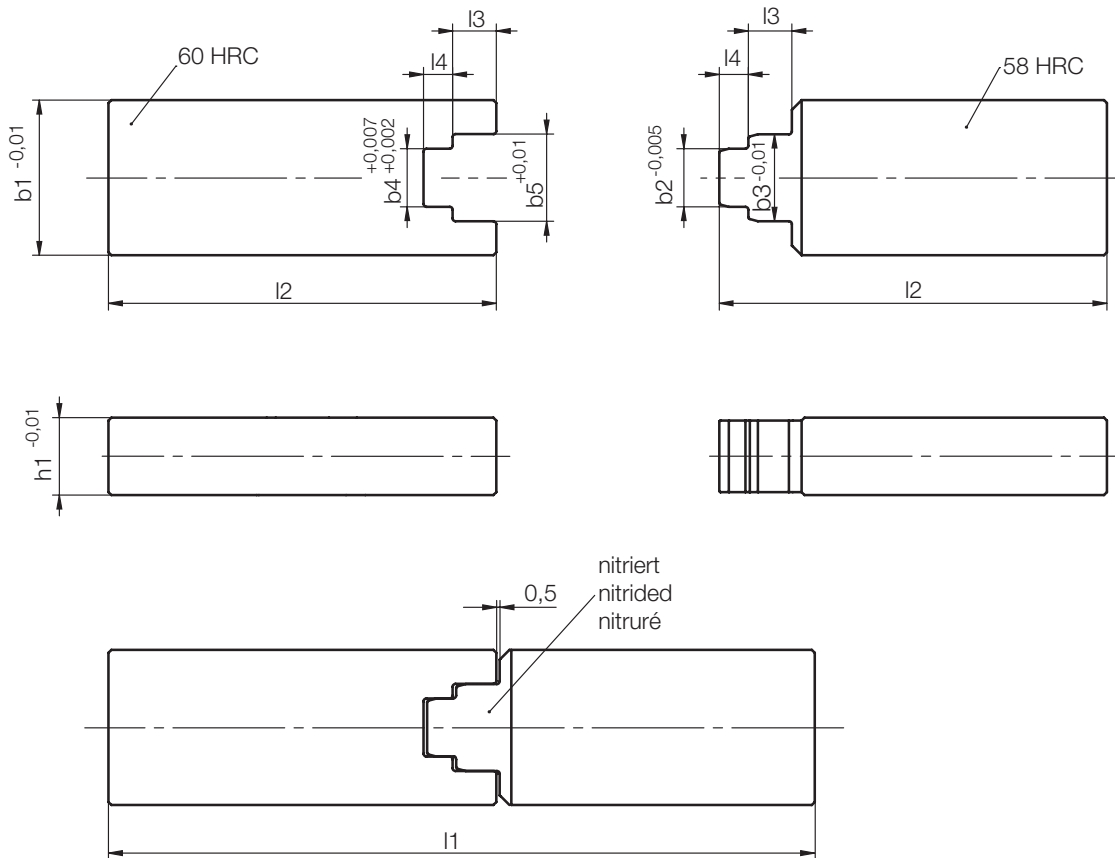
t1	a1	b5	b4	b3	b2	l4	l3	l2	d2	d1	b1	h1	l1	Typ	Nr./No.
4,6	20	9	6	8,97	6	3	4,5	40	4,5	8	16	8	73	2	Z09/16x 8x 73 / 2
6,9	30	12	9	11,97	9	5	6,5	60	6,6	11	20	12	109		20x12x109

Z09/.../3

Zentriereinheit, mit Vorzentrierung
 Locating unit, with pre-centering
 Unité de centrage, avec précentrage

Mat.: 1.2379 / 58HRC

1

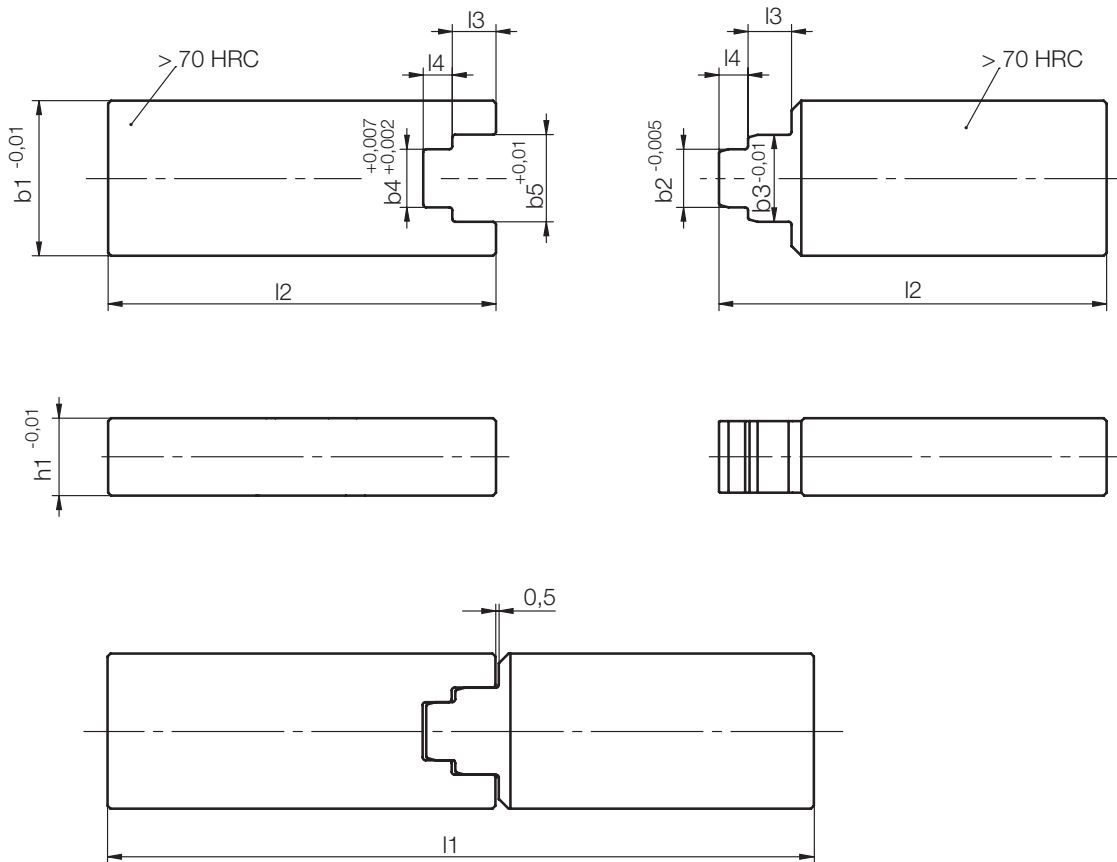


b5	b4	b3	b2	l4	l3	l2	b1	h1	l1	Typ	Nr./No.
9	6	8,97	6	3	4,5	40	16	8	73	3	Z09/16x 8x 73 / 3
12	9	11,97	9	5	6,5	60	20	12	109		20x12x109

Z09/.../4

Zentriereinheit, DLC, mit Vorzentrierung
 Locating unit, DLC, with pre-centering
 Unité de centrage, DLC, avec précentrage

Mat.: 1.2379 / DLC beschichtet
 with DLC coating
 avec revêtement DLC



b5	b4	b3	b2	l4	l3	l2	b1	h1	l1	Typ	Nr./No.
9	6	8,97	6	3	4,5	40	16	8	73	4	Z09/16x 8x 73 / 4
12	9	11,97	9	5	6,5	60	20	12	109		20x12x109