

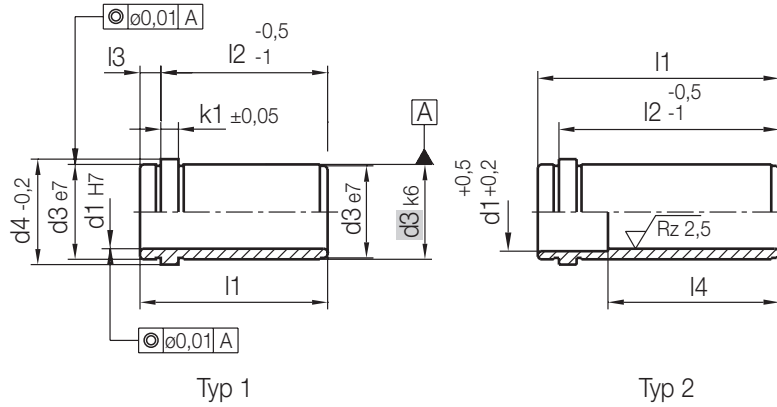
Z10/...

Führungsbuchse, mit Zentrieransatz
 Locating guide bush, shouldered
 Bague de guidage, avec plot de centrage

Mat.: ≈ 1.0401/690 + 70 HV 30
 ≈ DIN 16716-C



1



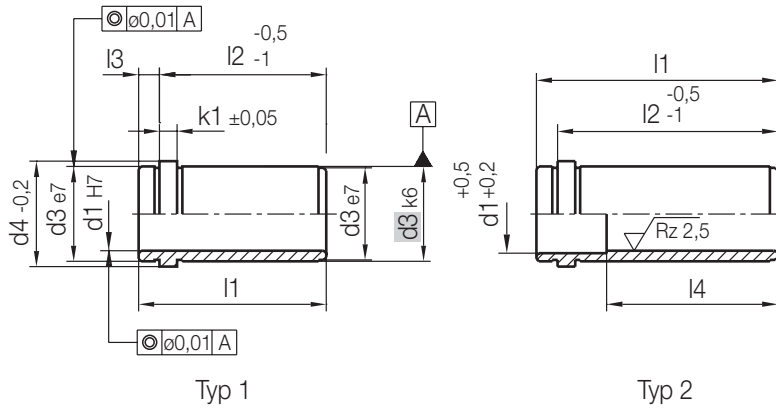
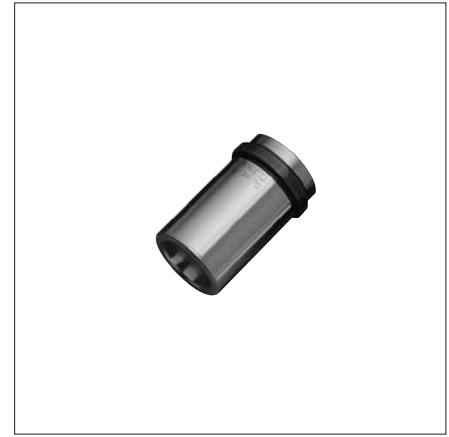
Typ	k1	l4	l3	l1	d4	d3	l2	d1	Nr./No.
1	3	12	3	12	16	14	9	9	Z10/ 9x 9
		15		12			12		
		20		17			17		
		25		22			22		
		30		27			27		
		39		36			36		
		46		46			46		
2		49	56	56					
		59	66	66					
		69	9	10	Z10/ 9x10				
		12	12	12					
1		15	15	15					
		20	17	17					
		25	22	22					
		30	27	27					
		39	36	36					
		46	46	46					
		59	56	56					
2		69	66	66					
		12	9	10	Z10/ 9x10				
		15	12	12					
		20	17	17					
		25	22	22					
		30	27	27					
		39	36	36					
1	6	21	9	21	25	20	12	14	Z10/ 12x14
		26		17			17		
		31		22			22		
		36		27			27		
		45		36			36		
		55		46			46		
		56		46			46		
2		65	56	56					
		75	66	66					
		85	76	76					
		95	86	86					
		105	96	96					

Typ	k1	l4	l3	l1	d4	d3	l2	d1	Nr./No.	
2	6	56	9	125	25	20	116	14	Z10/ 116x14	
		21		21			12		15	Z10/ 12x15
		26		26			17		17	
		31		31			22		22	
		36		36			27		27	
		45		45			36		36	
		55		55			46		46	
2		56	65	56						
		75	66	66						
		85	76	76						
		95	86	86						
		105	96	96						
		125	116	116						
		145	136	136						
1		26	26	31	26	17	18	Z10/ 17x18		
		31	31	22	22					
		36	36	27	27					
		45	45	36	36					
		55	55	46	46					
		65	65	56	56					
		75	75	66	66					
2		76	85	76						
		95	86	86						
		105	96	96						
		125	116	116						
		145	136	136						
		26	26	17	20	Z10/ 17x20				
		31	31	22	22					
36	36	27	27							
1		45	45	36	36	27	27			
		45	45	36	36	27	27			

Z10/...

Führungsbuchse, mit Zentrieransatz
 Locating guide bush, shouldered
 Bague de guidage, avec plot de centrage

Mat.: ≈ 1.0401/690 + 70 HV 30
 ≈ DIN 16716-C



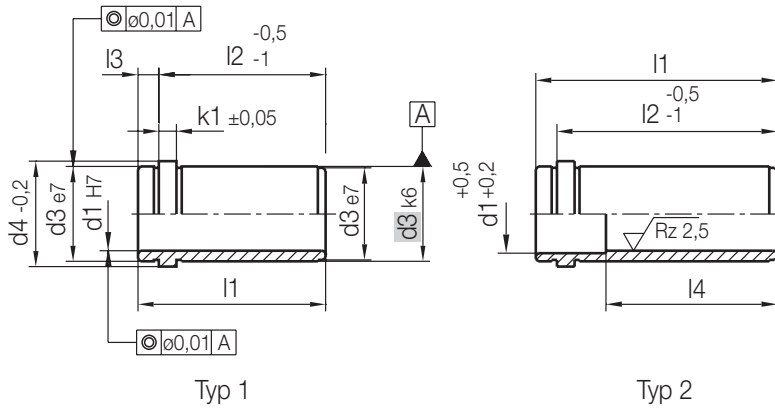
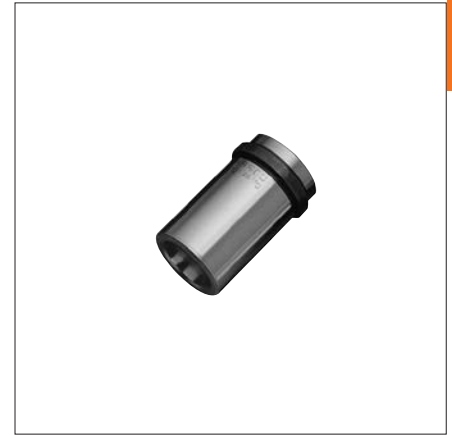
Typ	k1	l4	l3	l1	d4	d3	l2	d1	Nr./No.
1	6	55	9	55	31	26	46	20	Z10/ 46x20
				65			56		56
				75			66		66
2	76	76	85	85	31	26	76	20	76
				95			86		86
				105			96		96
				125			116		116
				145			136		136
1	26	26	35	30	30	17	22	22	Z10/ 17x22
				31			22		22
				36			27		27
				45			36		36
				55			46		46
				65			56		56
				75			66		66
				85			76		76
				95			86		86
				105			96		96
2	96	125	145	156	30	17	24	24	Z10/ 17x24
				165			22		22
				176			27		27
1	26	26	35	30	30	17	24	24	Z10/ 17x24
				31			22		22
				36			27		27
				45			36		36
				55			46		46
				65			56		56
				75			66		66
				85			76		76

Typ	k1	l4	l3	l1	d4	d3	l2	d1	Nr./No.
1	6	95	9	95	35	30	86	24	Z10/ 86x24
				105			96		96
				125			116		116
2	96	96	9	145	35	30	136	24	136
				165			156		156
				176			176		176
1	31	31	47	42	47	42	22	30	Z10/ 22x30
				36			27		27
				45			36		36
				55			46		46
				65			56		56
				75			66		66
				85			76		76
2	116	116	145	136	145	136	156	30	156
				165			176		176
				176			196		196
				185			176		176
				205			196		196
				116			136		136
				116			156		156
1	31	31	32	22	32	22	32	32	Z10/ 22x32
				36			27		27
				45			36		36
				55			46		46
				65			56		56
				75			66		66
				85			76		76
				95			86		86
105	96	96							
1	125	125	145	116	145	116	136	24	136
				165			156		156
				176			176		176

Z10/...

Führungsbuchse, mit Zentrieransatz
 Locating guide bush, shouldered
 Bague de guidage, avec plot de centrage

Mat.: ≈ 1.0401/690 + 70 HV 30
 ≈ DIN 16716-C



Typ	k1	l4	l3	l1	d4	d3	l2	d1	Nr./No.							
2	6	116	9	145	47	42	136	32	Z 10/ 136x32							
				165			156		156							
				185			176		176							
				205			196		196							
1	10	48	12	48	60	54	36	40	Z 10/ 36x40							
				58			46		46							
				68			56		56							
				78			66		66							
				88			76		76							
				98			86		86							
				108			96		96							
				128			116		116							
				2			136		148	148	148	148	148	136	136	136
											168			156		156
188	176	176														
208	196	196														
228	216	216														
248	236	236														
258	246	246														
1	48	48	48		48	48		48			36			42		Z 10/ 36x42
				58	46		46									
				68	56		56									
				78	66		66									
				88	76		76									
				98	86		86									
				108	96		96									
				128	116		116									
				2	136		148		148	148	148	148	136		136	136
										168			156			156
188	176	176														
208	196	196														

Typ	k1	l4	l3	l1	d4	d3	l2	d1	Nr./No.							
2	10	136	12	188	60	54	176	42	Z 10/ 176x42							
				208			196		196							
				228			216		216							
				248			236		236							
				258			246		246							
				1			68		68	68	72	72	66	56	50	Z 10/ 56x50
78	66	66														
88	76	76														
98	86	86														
108	96	96														
128	116	116														
2	136	148	148		148	148		148			136			136		136
					168						156					156
					188						176					176
					208						196					196
				228	216		216									
				248	236		236									
				1	68		68		68	68	68	68	56		52	Z 10/ 56x52
										78			66			66
88	76	76														
98	86	86														
108	96	96														
128	116	116														
2	136	148	148	148	148	148	136	136	136							
				168			156		156							
				188			176		176							
				208			196		196							
				228			216		216							
				248			236		236							