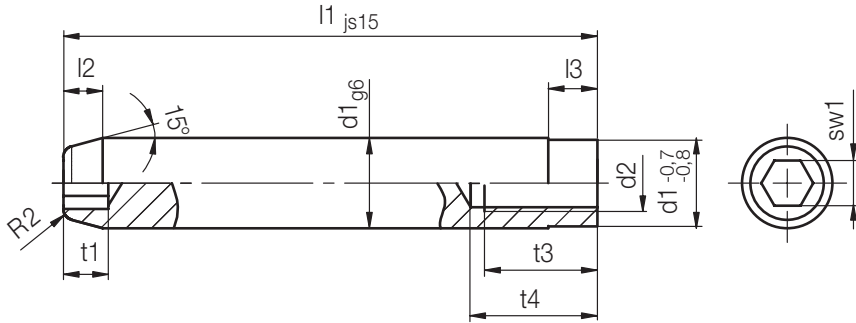
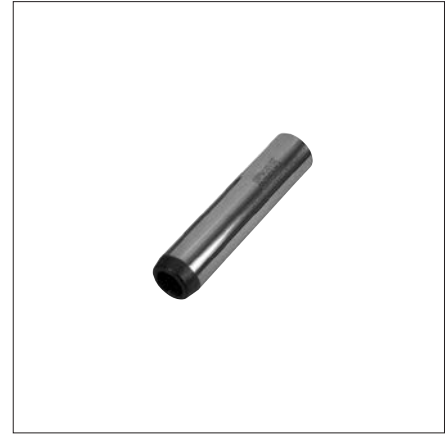


Z010/...

Führungssäule, Schrägsäule, frontwechselbar
 Guide pillar, Angle pin, front changeable
 Doigt de démoulage, Doigt incliné, interchangeable au plan de joint

Mat.: ≈ 1.0401
 ≈ DIN ISO 8404-B



sw1	t4	t3	t1	l3	l2	d2	d1	l1	Nr./No.				
4	13	7,5	8	4	2,3	M 5	8	60	Z010/ 8x 60				
								80	80				
								100	100				
5	15	10	10	5	4	M 6	10	60	Z010/10x 60				
								80	80				
								100	100				
							7	12	60	Z010/12x 60			
											80	80	
											100	100	
											120	120	
											14	50	Z010/14x 50
							67	67					
							70	70					
							75	75					
							80	80					
							90	90					
							100	100					
6	18	12	5,5	M 8	15	50	Z010/15x 50						
						60	60						
						70	70						
					80	80							
					90	90							
					16	80	Z010/16x 80						
								90	90				
								100	100				
								118	118				
								120	120				
132	132												
140	140												
160	160												
8	22	15	14	6	M10	18	60	Z010/18x 60					
							70	70					
							80	80					
						90	90						
						100	100						
						125	125						
						140	140						
						150	150						
						170	170						

sw1	t4	t3	t1	l3	l2	d2	d1	l1	Nr./No.		
8	22	15	8	7	7	M10	20	60	Z010/20x 60		
								70	70		
								80	80		
							22	70	Z010/22x 70		
										80	80
										90	90
										100	100
										120	120
										170	170
										190	190
										210	210
										220	220
10	25	18	10	M12	24	70	Z010/24x 70				
						80	80				
						90	90				
					100	100					
					120	120					
	25	80	Z010/25x 80								
					90	90					
					100	100					
					120	120					
					220	220					
14	25	18	14	M16	30	80	Z010/30x 80				
						90	90				
						100	100				
					120	120					
					140	140					
					32	80	Z010/32x 80				
								90	90		
								100	100		
								120	120		
								140	140		
170	170										
190	190										