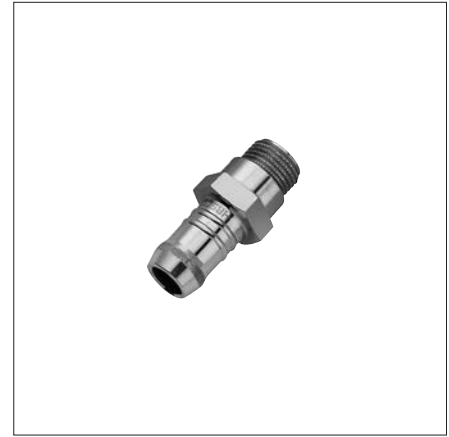


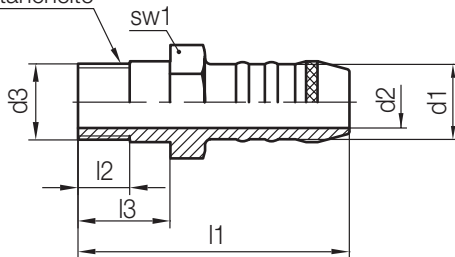
Z88/...

Schlauchtülle
Hose nipple
Raccord de tuyau

Mat.: 2.0401



Mit Dichtmittel beschichtet
Coated with sealing compound
Recouvert avec ruban d'étanchéité



Z85/...
Z851/...
◀ Z853/...
Z854/...
Z852/...

sw1	l3	l2	l1	d2	d1	d3	Nr./No.
11	14	7	40,5	6	9	M10x1	Z88/ 9x 10x1
						G1/8A	G1/8
15	16	9	47	8	13	M12x1,5	13x 12x1,5
				9		M14x1,5	14x1,5
				G1/4A		G1/4	
27	22	12	62	13	19	M24x1,5	19x 24x1,5
						G1/2A	G1/2