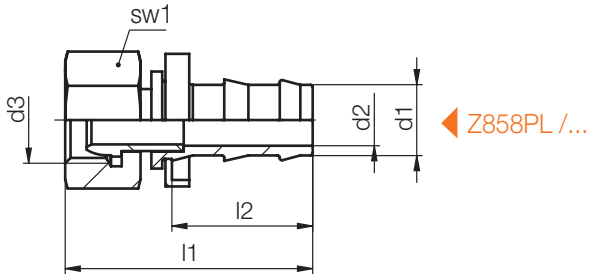


# Z876PL /...

Schlauchtülle  
Hose nipple  
Raccord de tuyau

Mat.: 2.0401

Z807/...  
Z808/...  
Z809/...  
Z81/...  
Z811/...  
Z812/...  
Z819/...  
Z80700/...

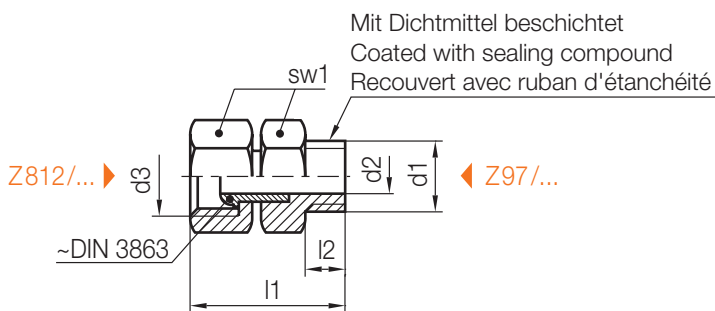


sw1	l2	l1	d2	d1	d3	Nr./No.
17	22,5	42,7	6	9	M14x1,5	Z876PL/ 9x14x1,5
22	25	45,9	9	13	M16x1,5	13x16x1,5

# Z877/...

Verbindungsstück  
Joining piece  
Élément de raccord

Mat.: 2.0401



sw1	l2	l1	d3	d2	Typ	d1	Nr./No.
22	9	35	M16x1,5	9	13	M16x1,5	Z877/13/16x1,5
30	16	62	M24x1,5	13	19	M24x1,5	19/24x1,5