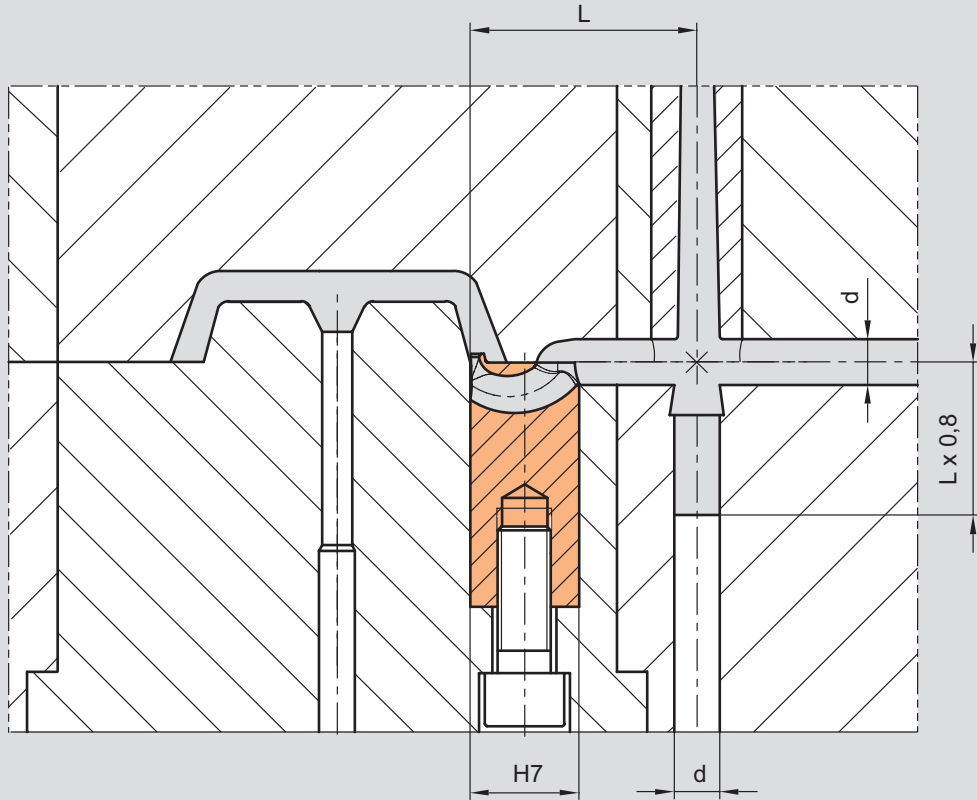
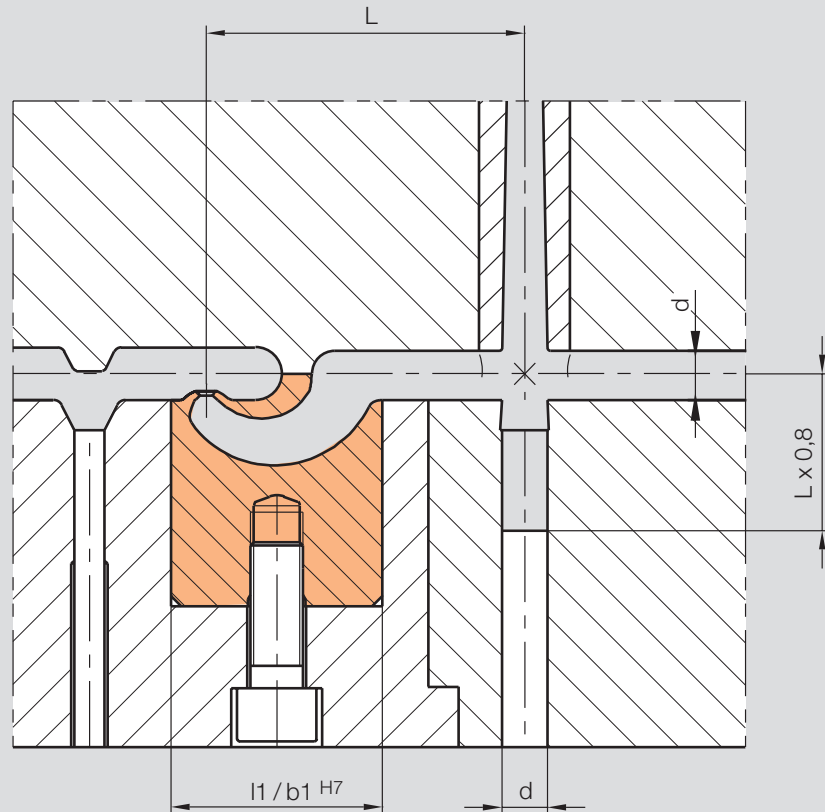


Z1050/..
Z1060/...



5

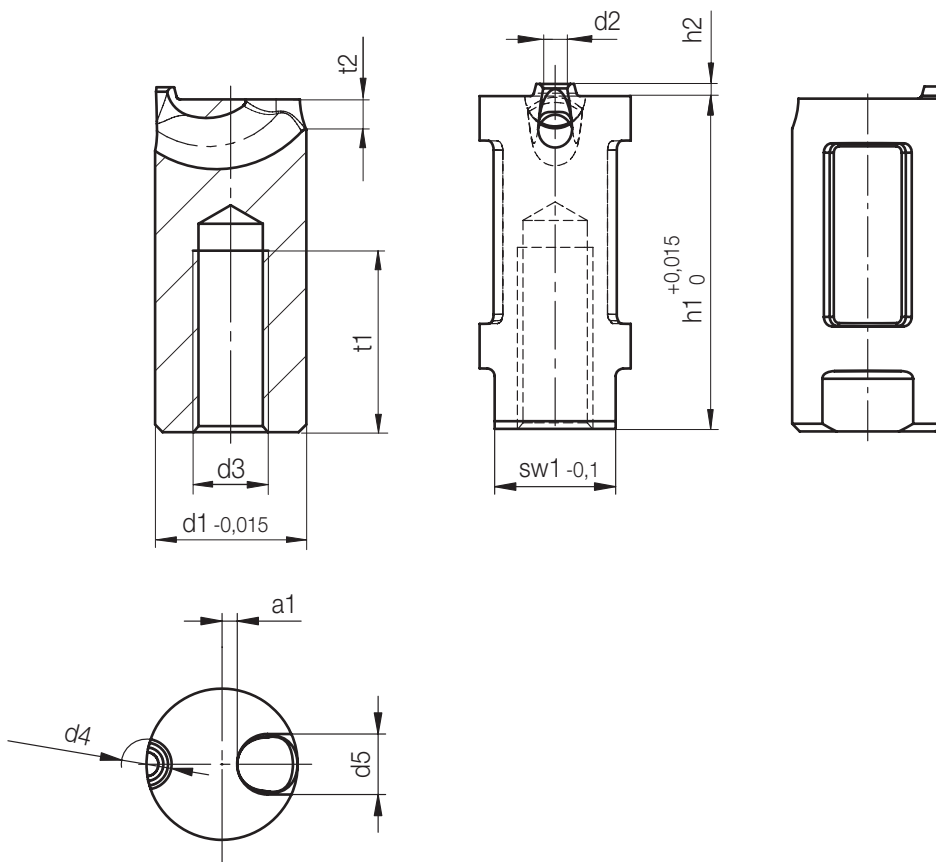
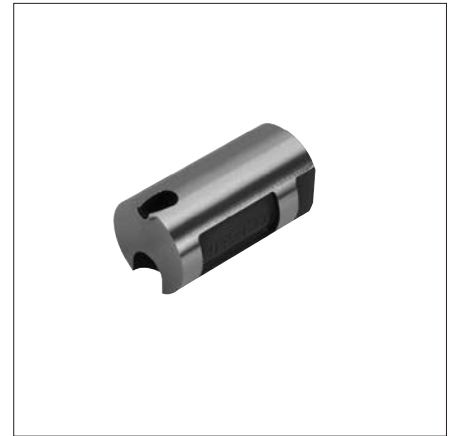
Z10650/..



Z 1050 /...

Angießeinsatz, rund, mit gebogenem Tunnel
 Gate insert, round, with rounded tunnel
 Insert d'injection, rond, avec courbe

Mat.: 1.3343/54 HRC

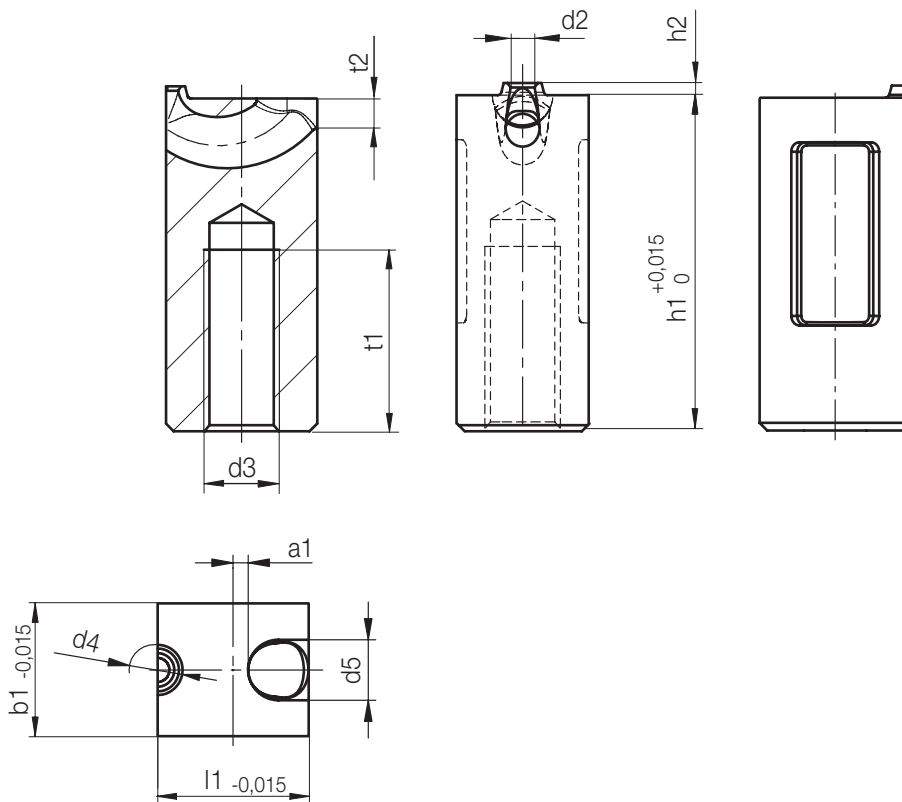
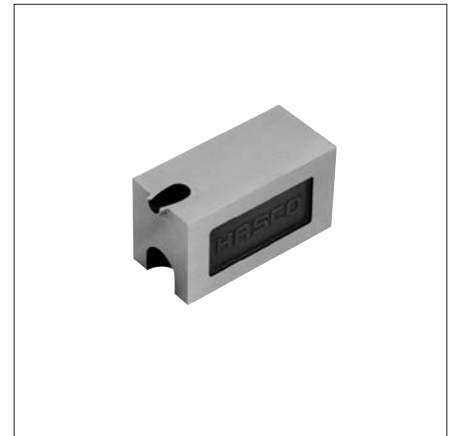


sw1	h2	t2	t1	a1	d5	d4	d3	d1	h1	d2	Nr./No.
5,5	0,6	1,25	10	0,5	2,5	2,2	M4	6	17	0,6	Z1050/ 6x17x0,6
6		1,5	13	0,75	3	2,2		8		22	0,6
8	0,8	2	12	1	4	2,5	M5	10		0,8	Z1050/10x22x0,8
						2,9				1,2	1,2
						3,3				1,6	1,6
10		2,5	11		5	2,9		12		1,2	Z1050/12x22x1,2
						3,3				1,6	1,6
						3,7				2,0	2,0

Z 1060 /...

Angießeinsatz, eckig, mit gebogenem Tunnel
 Gate insert, square, with rounded tunnel
 Insert d'injection, carré, avec courbe

Mat.: 1.3343/54 HRC



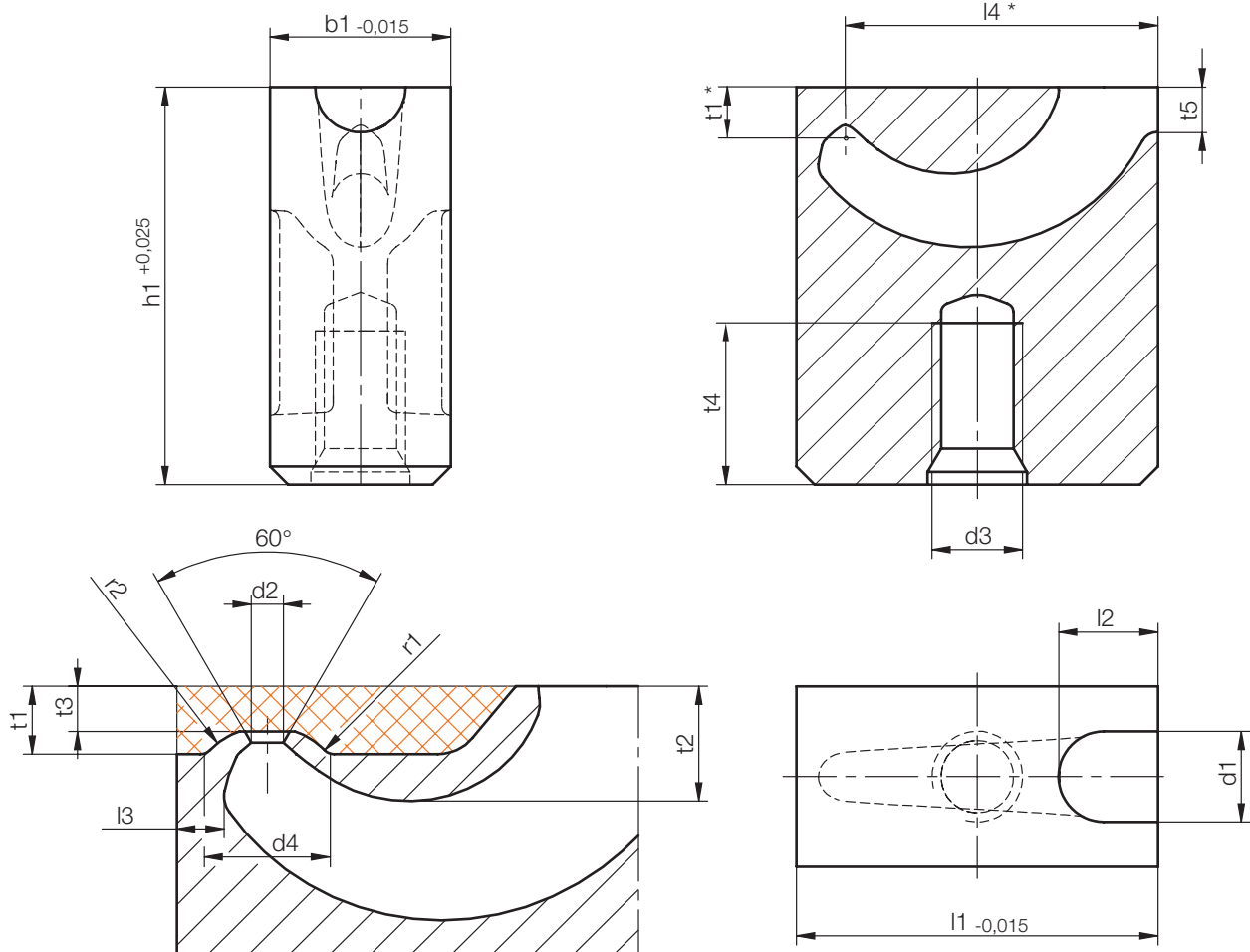
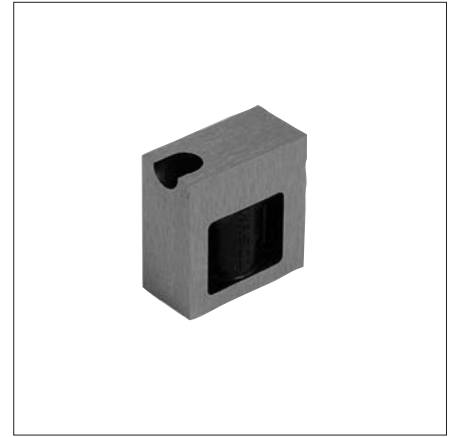
5

h2	t2	t1	a1	d5	d4	d3	l1	b1	h1	d2	Nr./No.		
0,6	1,5	13	0,75	3	2,2	M4	8	6	22	0,6	Z1060/ 8x 6x22x0,6		
					2,4					0,8			
0,8	2	12	1	4	2,5	M5	10	8	22	0,8	Z1060/10x 8x22x0,8		
					3					1,2			
					3,3					1,6			
					2,5					11	5	1,2	Z1060/12x10x22x1,2
					3,3							1,6	
					3,7							2,0	

Z10650 /...

Angießeinsatz, eckig, konturierbar
 Gate insert, square, contourable
 Insert d'injection, carré, usinable

Mat.: 1.3343/54 HRC



$t1^*/l4^*$ = Anspitzpunkt / Gate point / Pointe d'injection

r2	r1	t5	t4	t3	t2	t1	l4	l3	l2	d4	d3	max. d2	l1	b1	h1	d1	Nr./No.
1,7	0,3	1,5	7	1	2,5	1,5	10	1	4	2,7	M4	0,8	12	5	15	3	Z10650/12x 5x15x3
3		2,5	8,5	2,2	4,8	3	17,3	1,2	5,5	4,5	M5	1,6	20	10	22	5	20x10x22x5
3,5		4		4,2	7,4	5	26,8	1,4	7	5,5	M6	2,4	30	12	27	8	30x12x27x8