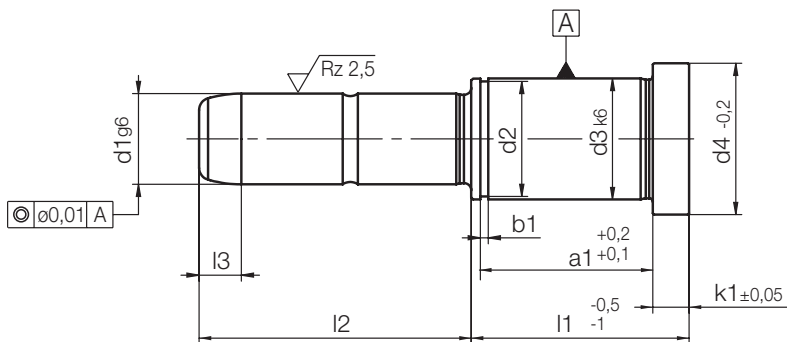


Z032/...

Führungssäule, ohne Zentrieransatz
 Guide pillar, flush location head
 Colonne de guidage, sans plot de centrage

Mat.: ≈ 1.0401/690 + 70 HV 30
 ≈ DIN 16761-B



k1	a1	b1	l3	d4	d3	d2	l1	d1	l2	Nr./No.				
6	27,3	1,3	7	25	20	19	36	15	45	Z032/36x15x45				
	37,3								46	45	36x15x55			
	47,3								56	35	46x15x45			
	27,3						31	26	24,9	36	20	55	35	56x15x35
												45	55	56x15x55
												65	45	46x20x45
	37,3	35	20x65	65	46x20x45									
	47,3			56	35	56x20x35								
	55			55	56x20x55									
	36,6	1,6	35	30	28,6	46	22	50	Z032/46x22x50					
	46,6							70	46x22x70					
	56,6							55	56x22x55					
36,6	56					66	55	66x22x55	75	66x22x75	75	56x22x75		
											46	24	65	Z032/46x24x65
											56	55	56x24x55	
46,6	75	56x24x75	75	56x24x75										
56,6			66	55	66x24x55									
75			55	66x24x75										