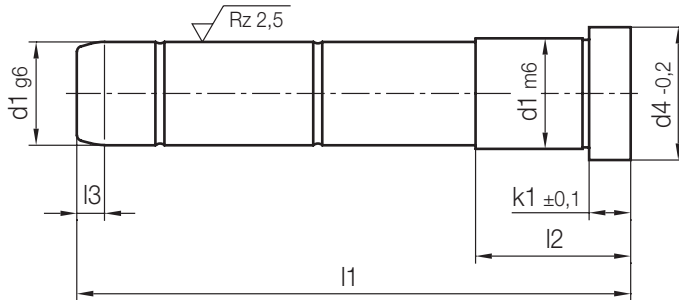
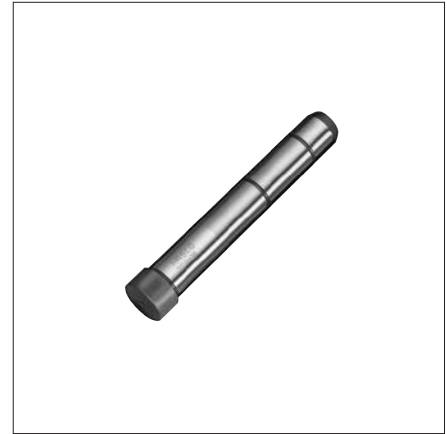


Z011/...

Führungssäule, mit Passsitz
 Guide Pillar, with snug fit
 Colonne de guidage, avec tête

Mat.: ≈ 1.0401/720 HV 30



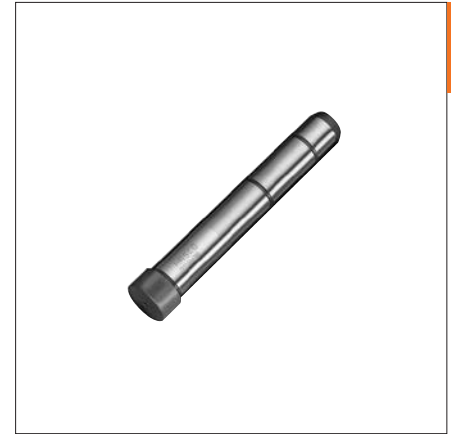
k1	l3	l2	d4	d1	l1	Nr./No.	
3	4	17	12	10	40	Z011/10x 40	
					60	60	
		22			80	80	
		27			100	100	
6	7	17	16	12	60	Z011/12x 60	
		22			80	80	
		27			100	100	
		36			120	120	
					140	140	
					160	160	
8	7	17	18	14	60	Z011/14x 60	
		22			80	80	
		27			100	100	
		36			120	120	
		46			140	140	
					160	160	
	22	20	17	20	16	60	Z011/16x 60
			27			80	80
						100	100
			36			120	120
			46			140	140
						160	160

k1	l3	l2	d4	d1	l1	Nr./No.			
8	7	27	22	18	80	Z011/18x 80			
					100	100			
		36			120	120			
		46			140	140			
					160	160			
					180	180			
					200	200			
					220	220			
					27	24	20	80	Z011/20x 80
								100	100
15	7	36	26	22	100	Z011/22x100			
		46			120	120			
					140	140			
		56			160	160			
					180	180			
		76			200	200			

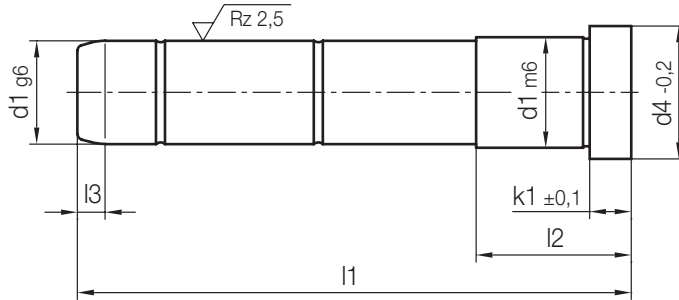
Z011/...

Führungssäule, mit Passsitz
 Guide Pillar, with snug fit
 Colonne de guidage, avec tête

Mat.: ≈ 1.0401/720 HV 30



1



k1	l3	l2	d4	d1	l1	Nr./No.		
15	7	76	26	22	220	Z011/22x220		
					240	240		
					280	280		
		36	28	24			100	Z011/24x100
							120	120
							140	140
							160	160
							180	180
							200	200
	220						220	
	76					240	240	
						280	280	
						300	300	
						360	360	
	56	36	30			120	Z011/30x120	
						140	140	
						160	160	
						180	180	
						200	200	
						220	220	
240						240		
280						280		
320						320		
360						360		
76								
	240	240						
	280	280						
	320	320						
	360	360						

k1	l3	l2	d4	d1	l1	Nr./No.						
15	7	56	36	32	120	Z011/32x120						
					140	140						
					160	160						
					180	180						
					200	200						
					220	220						
					240	240						
					280	280						
					320	320						
					360	360						
					10		76			200	Z011/40x200	
										240	240	
										300	300	
	360	360										
	56	58	50								200	Z011/50x200
											240	240
											300	300
	20	12	76	68	60	240	Z011/60x240					
						300	300					
						360	360					