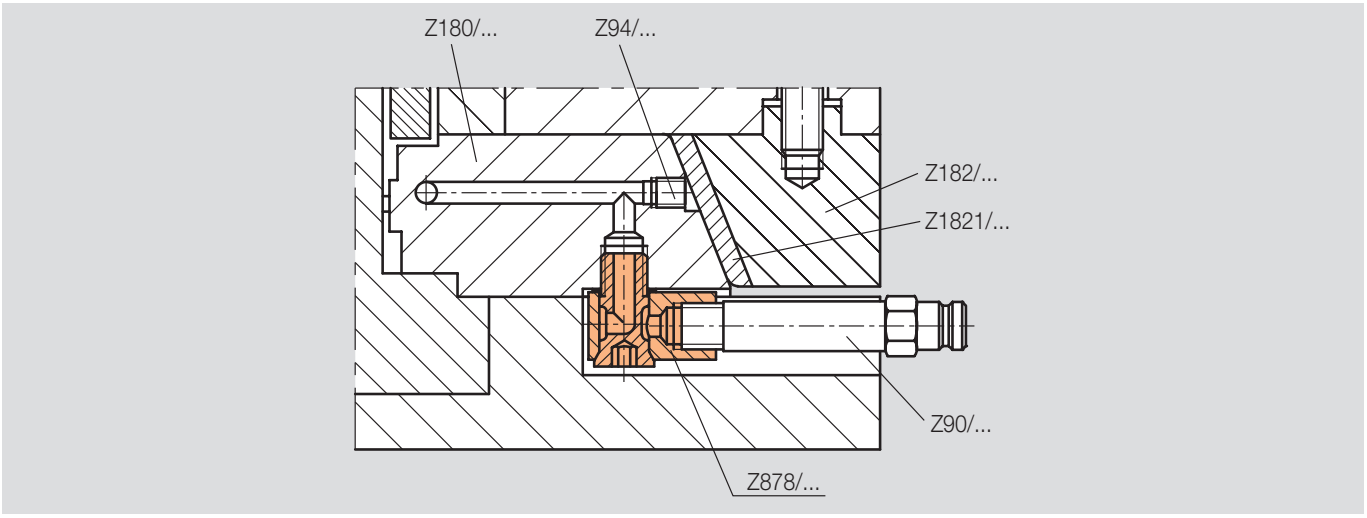
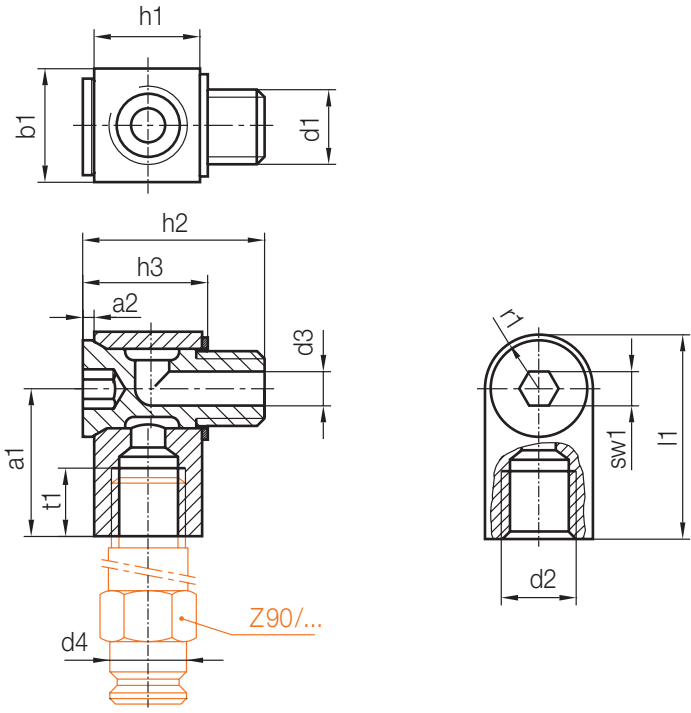


# Z878/...

Anschlussstück, verstellbar  
 Connector  
 Raccord rotatif, réglable

Mat.: 2.0401



sw1	r1	h3	h2	h1	t1	a2	a1	b1	l1	d3	d2	d4	d1	Nr./No.
5	7	16	25	14	8,5	1	18	14	25	4,5	M10x1	9	M10x1	Z878/ 9x 10x1
											G1/8			G1/8A
8	12,5	35	45	30	10,5	3	22,5	25	35	9	G3/8		G3/8A	G3/8
6	9,5	22	32	19	12	2	26,5	19	36	6	G1/4	13	G1/4A	13x G1/4
10	15	34,5	47	30	16	3	35	30	50	11	G1/2	19	G1/2A	19x G1/2