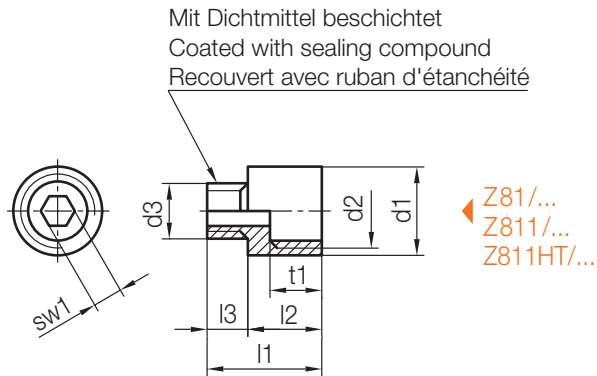


Z905 /...

Übergangsnippel
Nipple adaptor
Nipple de réduction

Mat.: 2.0401

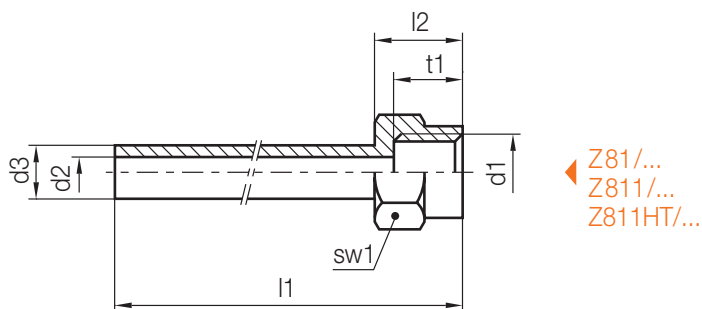


sw1	t1	l3	l2	l1	d1	d2	d3	Nr./No.
6	12	7	15	22	17	M14x1,5	M10x1	Z905/ 14x1,5x10x1
						G1/4	G1/8A	G1/4xG1/8
8		9		24	20	M16x1,5	M14x1,5	16x1,5x14x1,5
						G3/8	G1/4A	G3/8xG1/4

Z906 /...

Verschlussnippel-Verlängerung
Extended tube reduction
Extension de raccord rapide

Mat.: 2.0401



sw1	t1	l2	d3	d2	Typ	l1	d1	Nr./No.
17	12	15,5	10	6	9	120	M14x1,5	Z906/ 9/120x14x1,5
						240		240x14x1,5
22			14	9	13	150	M16x1,5	13/150x16x1,5
						300		300x16x1,5
30	16	21	21	13	19	500	M24x1,5	19/500x24x1,5