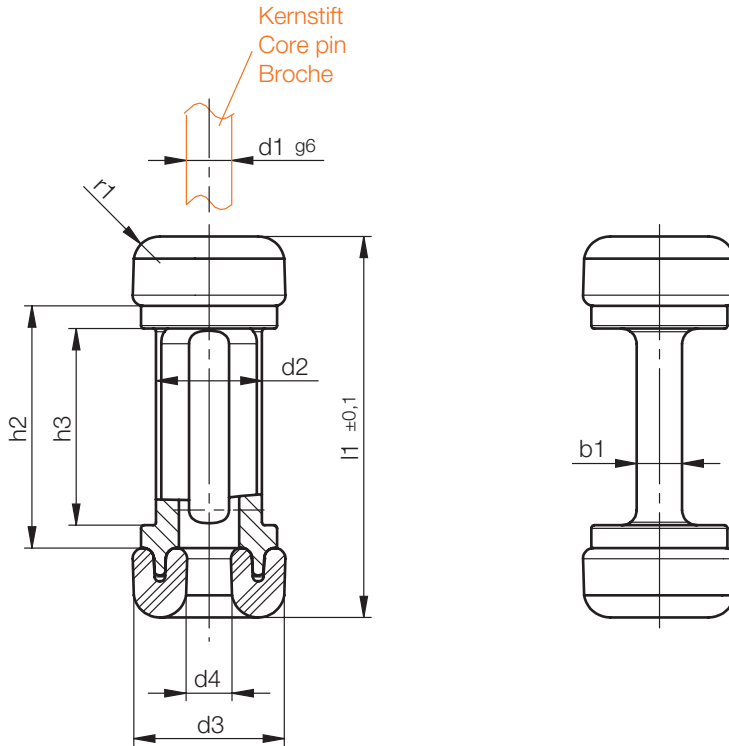


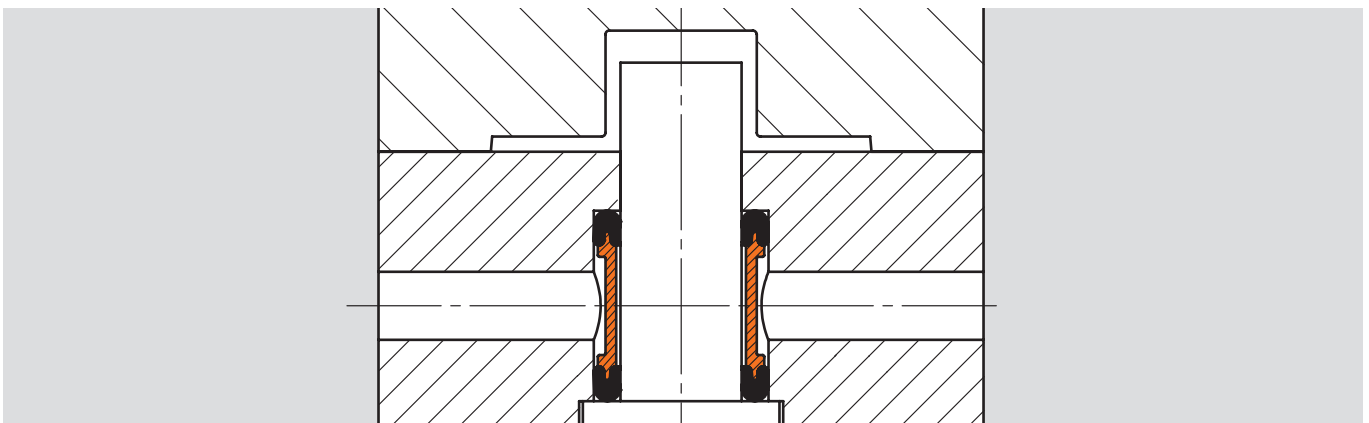
# Z9672/...

Umlenkeinheit  
 Diverting unit  
 Unité de déviation

Mat.: Messing/brass/laiton  
 Viton®



Medium	max. °C
Luft/air/air	200
Öl/oil/huile	120
Wasser/water/eau	100



r1	h3	h2	b1	d4	d3	d2	d1	l1	Nr./No.
1,75	13	16	3	2,9	10,1	7	3	25,2	Z9672/ 3x25,2
				8,9	16,1	13	9		9
				15,9	23,1	20	16		16
			5	29,9	37,1	34	30		30