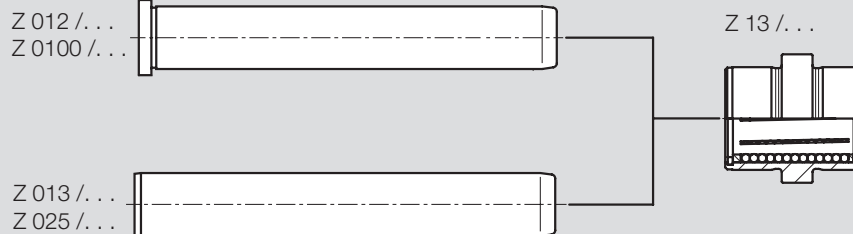
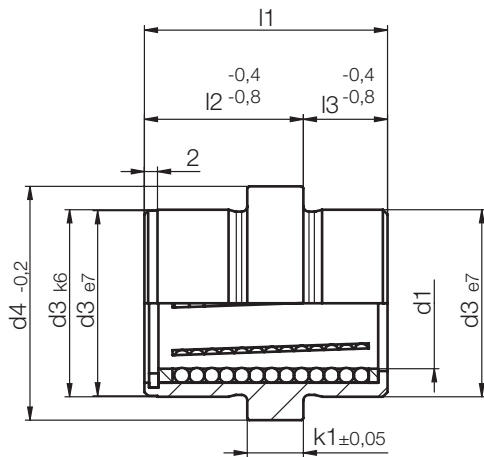


# Z13/...

Linearkugelbuchse  
Linear ball bearing  
Bague à billes

Mat.: 1.7131 60-62HRC/3.2315



k1	l1	d4	d3	d1	l2	l3	Nr./No.		
6	21	24	20	10	12	9	Z13/10x12x 9		
	26				17		17x 9		
		28	24	12		12	Z13/12x17x 9		
	29	36	32	18	22	12	12		
	34						Z13/18x22x12		
	39						17	17	
	29	43	39	24	17	12	12	Z13/24x17x12	
	44						27	17	27x17
	49						22	22	27x22
	39						54	50	30
	54	32	22	32x22					
	63	36	27	36x27					
	39	60	56	36	22	17			
		74	70	48				Z13/48x22x17	