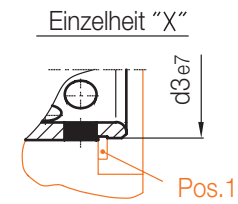
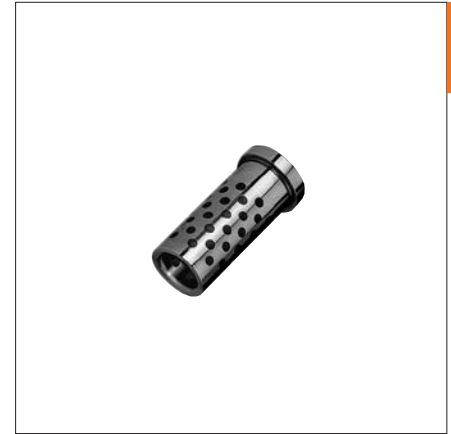
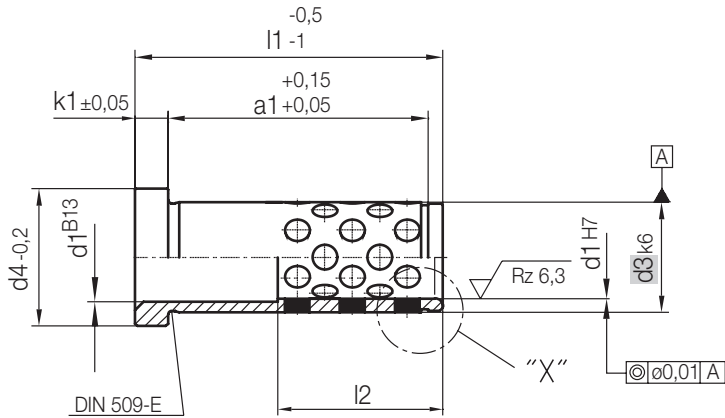


# Z1100W/...

Führungsbuchse, ohne Zentrieransatz, selbstschmierend  
 Guide bush, flush location head, self-lubricating  
 Bague de guidage, sans plot de centrage, autolubrifiante

Mat.: 2.0975  
 max. °C: 200

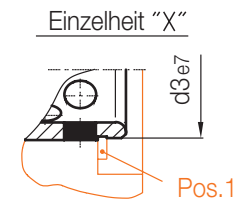
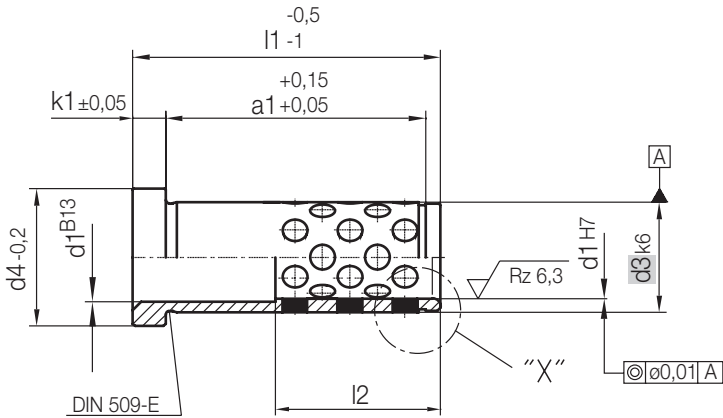


Pos 1 Z67/...	k1	a1	l2	d4	d3	l1	d1	Nr./No.	
14x1	3	6,6	12	16	14	12	9	Z1100W/ 12x 9	
		11,6	17			17		17	
		16,6	22			22		22	
		21,6	20			27		27	
		30,6				36		36	
		40,6				46		46	
		50,6				56		56	
		6,6	12			12		10	Z1100W/ 12x10
		11,6	17			17			17
		16,6	22			22			22
		21,6	20			27			27
		30,6				36			36
		40,6				46			46
		50,6				56			56
18x1,2	6	8,3	17	23	18	17	12	Z1100W/ 17x12	
		13,3	22			22		22	
		18,3	27			27		27	
		27,3	24			36		36	
		37,3				46		46	
		47,3				56		56	
20x1,2	6	8,3	17	25	20	17	14	Z1100W/ 17x14	
		13,3	22			22		22	
		18,3	27			27		27	
		27,3	28			36		36	
		37,3	30			46		46	
		47,3				56		56	
		8,3	17			17		15	Z1100W/ 17x15
	13,3	22	22	22					
	18,3	27	27	27					
	27,3	28	36	36					
	37,3	30	46	46					
	47,3		56	56					

# Z1100W/...

Führungsbuchse, ohne Zentrieransatz, selbstschmierend  
 Guide bush, flush location head, self-lubricating  
 Bague de guidage, sans plot de centrage, autolubrifiante

Mat.: 2.0975  
 max.°C: 200

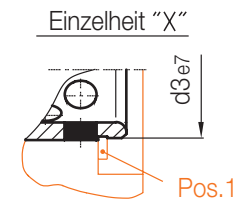
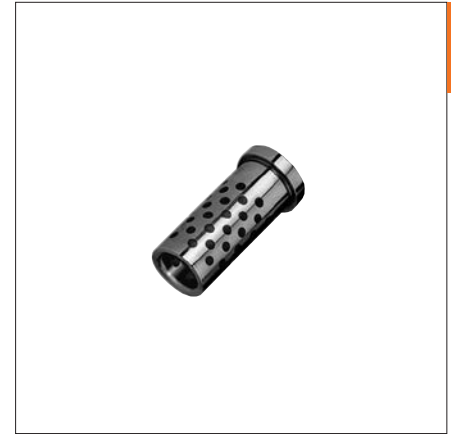
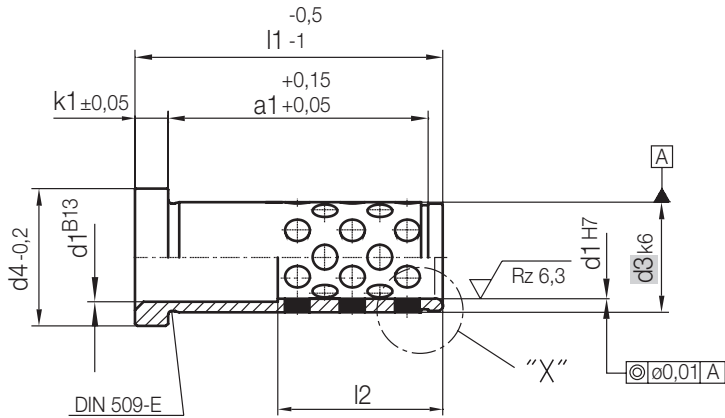


Pos 1 Z67/...	k1	a1	l2	d4	d3	l1	d1	Nr./No.
22x1,2	6	8,3	17	27	22	17	16	Z1100W/ 17x16
		13,3	22			22		22
		18,3	27			27		27
		27,3	32			36		36
		37,3				46		46
		47,3				56		56
26x1,2		8,3	17	31	26	17	18	Z1100W/ 17x18
		13,3	22			22		22
		18,3	27			27		27
		27,3	36			36		36
		37,3	40			46		46
		47,3	40			56		56
		57,3				66	66	
		67,3				76	76	
		8,3				17	17	20
		13,3	22			22	22	
		18,3	27			27	27	
		27,3	36			36	36	
		37,3	40			46	46	
		47,3	40			56	56	
57,3	66	66						
67,3	76	76						
12,6	22	35		30	22	22	Z1100W/ 22x22	
17,6	27		27		27			
26,6	36		36		36			
36,6	48		46		46			
46,6			56		56			
56,6			66		66			
66,6			76		76			
76,6	48		86		86			
86,6			96		96			

# Z1100W/...

Führungsbuchse, ohne Zentrieransatz, selbstschmierend  
 Guide bush, flush location head, self-lubricating  
 Bague de guidage, sans plot de centrage, autolubrifiante

Mat.: 2.0975  
 max. °C: 200

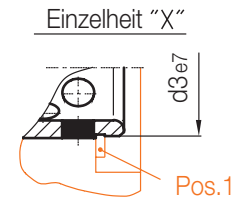
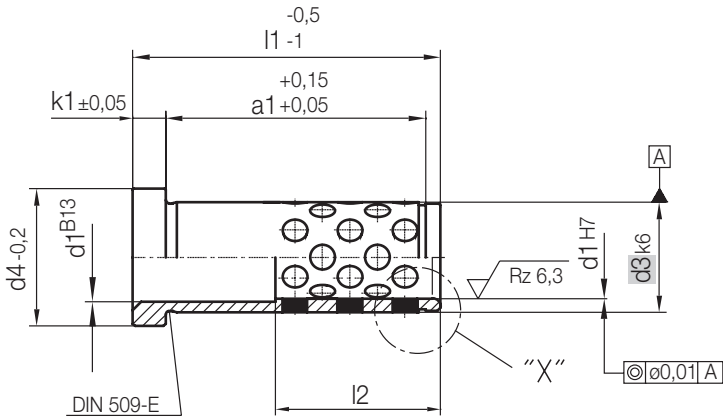


Pos 1 Z67/...	k1	a1	l2	d4	d3	l1	d1	Nr./No.		
30x1,5	6	12,6	22	35	30	22	24	Z1100W/ 22x24		
		17,6	27			27		27		
		26,6	36			36		36		
		36,6	48			46		46		
		46,6				56		56		
		56,6				66		66		
		66,6				76		76		
		76,6				86		86		
		86,6	96			96				
42x1,75		15,85	27	47	42	27	30	Z1100W/ 27x30		
		24,85	36			36		36		
		34,85	46			46		46		
		44,85	56			56		56		
		54,85	54			66		66		
		64,85	64			76		76		
		74,85				86		86		
		84,85				96		96		
		104,85				116		116		
		15,85				27		27	32	Z1100W/ 27x32
		24,85				36		36		36
		34,85	46			46		46		
		44,85	56			56		56		
		54,85	54			66		66		
		64,85	64			76		76		
74,85		86	86							
84,85		96	96							
104,85		116	116							
54x2		10	20,15	36	60	54	36	40	Z1100W/ 36x40	
			30,15	46			46		46	
	40,15		56	56			56			
	50,15		66	66			66			

# Z1100W/...

Führungsbuchse, ohne Zentrieransatz, selbstschmierend  
 Guide bush, flush location head, self-lubricating  
 Bague de guidage, sans plot de centrage, autolubrifiante

Mat.: 2.0975  
 max.°C: 200



Pos 1 Z67/...	k1	a1	l2	d4	d3	l1	d1	Nr./No.		
54x2	10	60,15	76	60	54	76	40	Z1100W/ 76x40		
		70,15	80			86		86		
		80,15				96		96		
		100,15				116		116		
		120,15				136		136		
		20,15				36		42	Z1100W/ 36x42	
		30,15	46			46			46	
		40,15	56			56			56	
		50,15	66			66			66	
		60,15	76			76			76	
		70,15	80			86			86	
		80,15				96			96	
		100,15				116			116	
		120,15				136			136	
65x2,5		40,15	56	72	66	56	50	Z1100W/ 56x50		
		50,15	66			66		66		
		60,15	76			76		76		
		70,15	80			86		86		
		80,15				96		96		
		100,15				116		116		
		120,15				136		136		
			40,15			56		52	Z1100W/ 56x52	
			50,15			66			66	66
			60,15			76			76	76
			70,15			80			86	86
			80,15						96	96
			100,15						116	116
			120,15						136	136