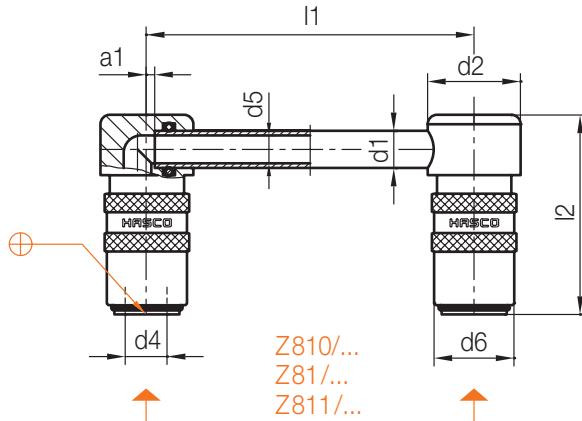


Z805 /...

Umlenkkuplung, mit Absperrventil
 Diverting coupling unit, with valve
 Accouplement de liaison et dérivation, avec vanne d'arrêt

Mat.: 2.0401



Medium	max. C°
Luft/air/air	200
Öl/oil/huile	200
Wasser/water/eau	150

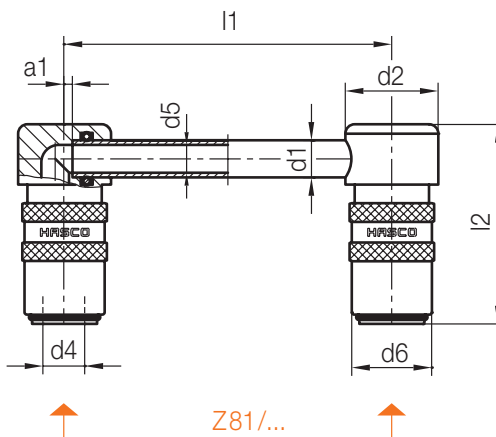
Schlauchgrenzwerte können abweichen! / Hose limits can differ! / Les valeurs limites des tuyaux peuvent différer!

p [bar]	a1	l2	d6	d5	d2	d1	d4	l1	Nr./No.
25	2	43	17	6	20	8	9	125	Z805/ 9x125
								250	250
								500	500
	3	53	22	8	26	10	13	125	Z805/13x125
								250	250
								500	500
3	80	31	12	36	14	19	500	Z805/19x500	

Z8051 /...

Umlenkkuplung, mit freiem Durchgang
 Diverting coupling unit, open flow
 Accouplement de liaison et dérivation, à passage ouvert

Mat.: 2.0401



Medium	max. C°
Luft/air/air	200
Öl/oil/huile	200
Wasser/water/eau	150

Schlauchgrenzwerte können abweichen! / Hose limits can differ! / Les valeurs limites des tuyaux peuvent différer!

p [bar]	a1	l2	d6	d5	d2	d1	d4	l1	Nr./No.
25	2	43	17	6	20	8	9	125	Z8051/ 9x125
								250	250
								500	500
	3	53	22	8	26	10	13	125	Z8051/13x125
								250	250
								500	500