

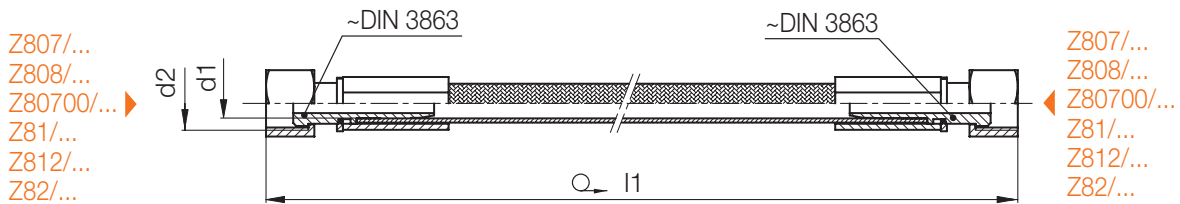
# Z856/1/...

PTFE Glattschlauch  
PTFE smooth surface hose  
Tuyau lisse en PTFE

Mat.: PTFE



Medium	max. C°
Luft/air/air	260
Öl/oil/huile	260
Wasser/water/eau	260



p [bar]	min. r	Typ	d1	d2	l1	Nr./No.	
135	55	1	9	M14x1,5	1000	Z856/1/ 9x 14x1,5x 1000	
					2000	2000	
					3000	3000	
120	70		13	13	M16x1,5	1000	Z856/1/13x 16x1,5x 1000
						2000	2000
						3000	3000
135	55		9	9	G1/4	1000	Z856/1/ 9x G1/4x 1000
						2000	2000
						3000	3000
120	70	13	13	G3/8	1000	Z856/1/13x G3/8x 1000	
					2000	2000	
					3000	3000	

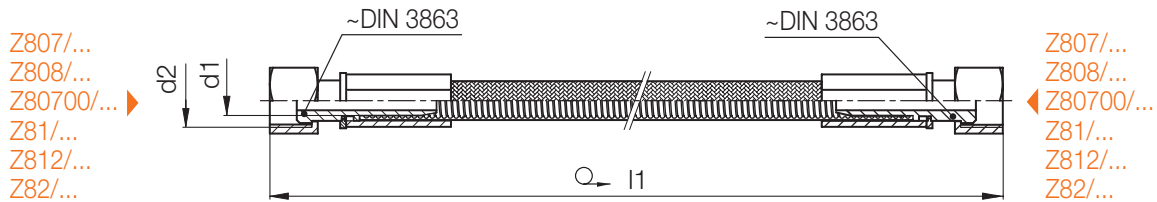
# Z856/2/...

PTFE Wellenschlauch  
 PTFE corrugated hose  
 Tuyau ondulé en PTFE

Mat.: PTFE



Medium	max. C°
Luft/air/air	260
Öl/oil/huile	260
Wasser/water/eau	260



p [bar]	min. r	Typ	d1	d2	l1	Nr./No.
125	20	2	9	M14x1,5	300	Z856/2/ 9x 14x1,5x 300
					600	600
110	25		13	M16x1,5	300	Z856/2/13x 16x1,5x 300
					600	600
125	20		9	G1/4	300	Z856/2/ 9x G1/4 x 300
					600	600
110	25		13	G3/8	300	Z856/2/13x G3/8 x 300
					600	600

Firma/Company/Société: \_\_\_\_\_

Zuständig/Contact/Responsable: \_\_\_\_\_

Tel.: \_\_\_\_\_ Fax: \_\_\_\_\_

E-mail: \_\_\_\_\_ Datum/Date: \_\_\_\_\_

Bestellung/Order/Commande Nr./No.: \_\_\_\_\_  Anfrage/Quotation/Demande

**Schlauchmontage,  
hydraulisch verpresst  
mit Gewindeanschluss  
in Sonderanfertigung**

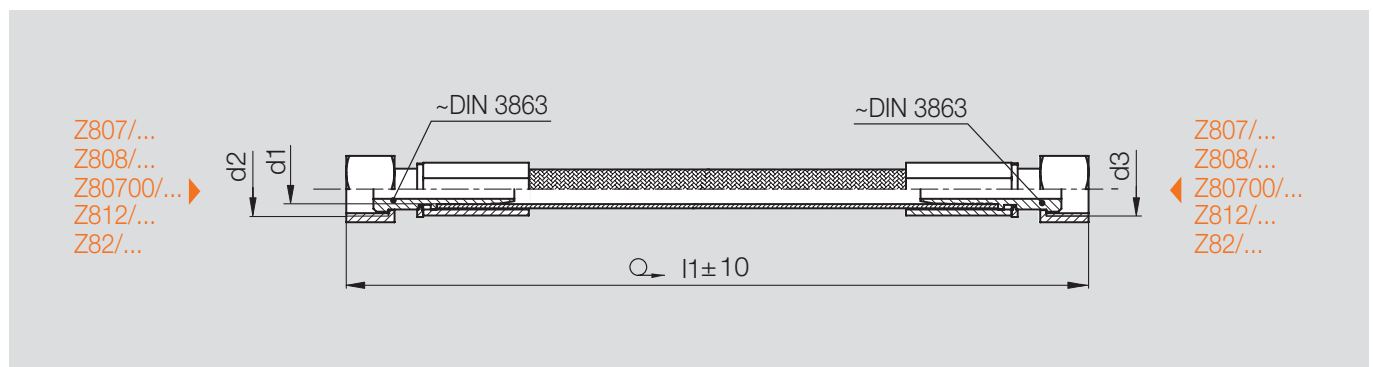
Pro Schlauchvariante  
bitte ein Formular benutzen!

**Specially made hose fittings  
hydraulically pressed  
with threaded connection**

Please use one form  
for each hose variant!

**Montage de tuyau  
dans le modèle spécial  
avec injection sous pression  
hydraulique avec raccord fileté**

Veuillez utiliser un formulaire  
par variante de tuyau!



Schlauchtyp / hose type / Type de tuyeau		
Z 852/...	Z 856/1 x...	Z 856/2 x...
<input type="checkbox"/>	<input type="checkbox"/>	<input type="checkbox"/>

d1	d2 / d3	
9	M14x1,5	G 1/4
13	M16x1,5	G 3/8

**Bestellbeispiel:**

Z 852 / 9 x M14 x 1,5 x G 1/4 x 585 / S

**Order example:**

Z 852 / 9 x M14 x 1,5 x G 1/4 x 585 / S

**Order de commande:**

Z 852 / 9 x M14 x 1,5 x G 1/4 x 585 / S

Stück Pièce Pièce	Schlauchtyp hose type Type de tuyeau	d1	d2	d3	l1	S
		x	x	x	/	S
		x	x	x	/	S
		x	x	x	/	S
		x	x	x	/	S
		x	x	x	/	S

Im Bedarfsfall Skizze beifügen.  
Katalogwerte (Druck, Temperatur)  
werden von HASCO gewährleistet bei  
Konfektionierung durch HASCO.

If required, enclose diagram.  
List values (pressure, temperature) are  
guaranteed by HASCO when made to  
order by HASCO.

En cas de besoin, joindre un dessin.  
Les valeurs visées dans les catalogues  
(pression, température) sont garanties  
par HASCO en cas de confection par  
HASCO.