

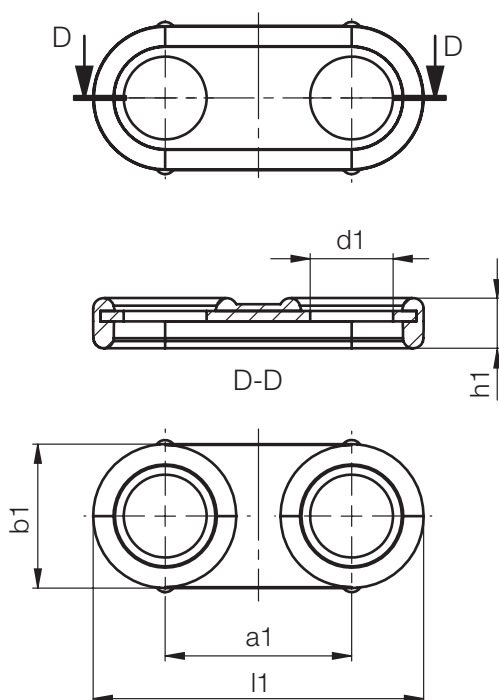
Z9642 /...

Umlenkelement, flach
 Diverting element, flat
 Élément de déviation, plat

Mat.: Viton®, Messing



Medium	max. °C
Luft / air / air	200
Öl / oil / huile	120
Wasser / water / eau	100



h1	b1	l1	d1	a1	Nr. / No.	
4,85	10,9	25,9	5	15	Z9642/ 5x15	
		32,9		22	22	
		40,9		30	30	
	11,9	11,9	27,9	6	16	Z9642/ 6x16
			35,9		24	24
			43,9		32	32
	13,9	13,9	31,9	8	18	Z9642/ 8x18
			41,9		28	28
			49,9		36	36
	15,9	15,9	35,9	10	20	Z9642/ 10x20
			45,9		30	30
			55,9		40	40
17,9	17,9	39,9	12	22	Z9642/ 12x22	
		49,9		32	32	
		61,9		44	44	