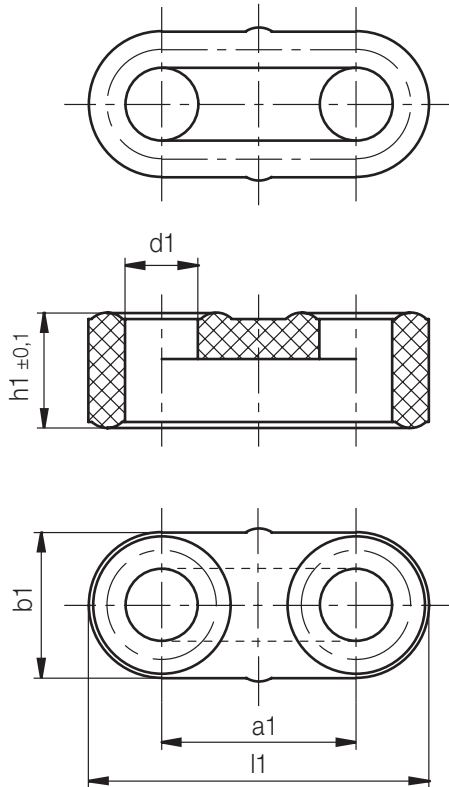


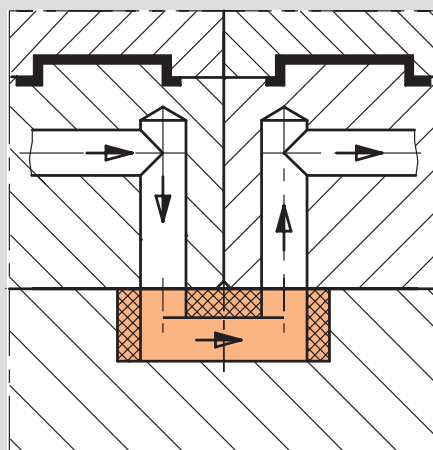
# Z964/...

Umlenkelement  
Diverting element  
Élément de déviation

Mat.: Viton®



Medium	max. C°
Luft/air/air	200
Öl/oil/huile	120
Wasser/water/eau	100



h1	b1	l1	d1	a1	Nr./No.
9,7	11,8	27,8	<b>6</b>	<b>16</b>	Z964/ 6x16
11,6	13,8	31,8	<b>8</b>	<b>18</b>	8x18
12,7	15,8	35,8	<b>10</b>	<b>20</b>	10x20
15,8	17,8	39,8	<b>12</b>	<b>22</b>	12x22